



Applications types :

S'utilise pour les applications en jet dirigé avec atomiseurs pour vergers, vignobles et cultures spécialisées. Également recommandé pour les applications d'insecticides, de fongicides, de désherbants totaux et d'engrais foliaires pour les grandes cultures à des pressions de 3 bar (40 PSI) ou plus.

Caractéristiques :

- La version à code couleur Visiflo comporte un orifice en acier inoxydable ou céramique dans un corps en polypropylène. Pression de pulvérisation maximum de 20 bar (300 PSI). Angle de pulvérisation de 80° à 7 bar (100 PSI).
- Jet aux gouttelettes hautement atomisées assurant une couverture complète.
- TX-VS1 et TX-VS2 disponibles uniquement en acier inoxydable code couleur VisiFlo.



Pour passer commande :

Préciser la référence de la buse.

Exemples :

- TX-VS4 – Acier inoxydable avec code couleur VisiFlo
- TX-4 – Laiton
- TX-SS4 – Acier inoxydable
- TX-VK4 – Céramique avec code couleur VisiFlo



Modèle	Pression (bar)	l/min																		
		2 bar	3 bar	4 bar	5 bar	6 bar	7 bar	8 bar	9 bar	10 bar	11 bar	12 bar	13 bar	14 bar	15 bar	16 bar	17 bar	18 bar	19 bar	20 bar
TX-VS1	100	0,055	0,065	0,074	0,081	0,087	0,093	0,098	0,103	0,108	0,112	0,116	0,120	0,124	0,127	0,131	0,134	0,137	0,140	0,143
		VF	VF	VF	VF	VF	VF	VF	VF	VF	VF	VF	VF	VF	VF	VF	VF	VF	VF	VF
TX-VS2	100	0,110	0,131	0,148	0,164	0,177	0,189	0,201	0,211	0,221	0,231	0,240	0,248	0,256	0,264	0,272	0,279	0,286	0,293	0,299
		VF	VF	VF	VF	VF	VF	VF	VF	VF	VF	VF	VF	VF	VF	VF	VF	VF	VF	VF
TX-VK3	100	0,164	0,196	0,223	0,245	0,266	0,284	0,301	0,317	0,332	0,346	0,359	0,372	0,384	0,396	0,407	0,418	0,429	0,439	0,449
		F	VF	VF	VF	VF	VF	VF	VF	VF	VF	VF	VF	VF	VF	VF	VF	VF	VF	VF
TX-VK4	50	0,218	0,262	0,299	0,331	0,360	0,386	0,410	0,433	0,454	0,474	0,493	0,512	0,529	0,546	0,562	0,578	0,594	0,608	0,623
		F	VF	VF	VF	VF	VF	VF	VF	VF	VF	VF	VF	VF	VF	VF	VF	VF	VF	VF
TX-VK6	50	0,327	0,393	0,448	0,496	0,539	0,579	0,615	0,649	0,681	0,711	0,740	0,767	0,794	0,819	0,844	0,867	0,890	0,912	0,934
		F	F	VF	VF	VF	VF	VF	VF	VF	VF	VF	VF	VF	VF	VF	VF	VF	VF	VF
TX-VK8	50	0,433	0,525	0,603	0,671	0,732	0,788	0,840	0,888	0,934	0,978	1,02	1,06	1,10	1,13	1,17	1,20	1,24	1,27	1,30
		F	F	VF	VF	VF	VF	VF	VF	VF	VF	VF	VF	VF	VF	VF	VF	VF	VF	VF
TX-VK10	50	0,541	0,657	0,753	0,838	0,915	0,985	1,05	1,11	1,17	1,22	1,27	1,32	1,37	1,42	1,46	1,50	1,55	1,59	1,63
		F	F	F	VF	VF	VF	VF	VF	VF	VF	VF	VF	VF	VF	VF	VF	VF	VF	VF
TX-VK12	50	0,649	0,788	0,904	1,01	1,10	1,18	1,26	1,33	1,40	1,47	1,53	1,59	1,65	1,70	1,75	1,81	1,86	1,90	1,95
		F	F	F	VF	VF	VF	VF	VF	VF	VF	VF	VF	VF	VF	VF	VF	VF	VF	VF
TX-VK18	50	0,968	1,18	1,37	1,53	1,67	1,80	1,93	2,04	2,15	2,25	2,35	2,45	2,54	2,63	2,72	2,80	2,88	2,96	3,03
		F	F	F	F	F	VF	VF	VF	VF	VF	VF	VF	VF	VF	VF	VF	VF	VF	VF
TX-VK26	50	1,40	1,71	1,97	2,20	2,41	2,60	2,78	2,95	3,11	3,26	3,40	3,54	3,67	3,80	3,92	4,04	4,16	4,27	4,38
		F	F	F	F	F	F	VF	VF	VF	VF	VF	VF	VF	VF	VF	VF	VF	VF	VF

Remarque : Toujours vérifier très soigneusement les débits. Les chiffres donnés dans les tableaux sont basés sur une pulvérisation d'eau à 21 °C (70 °F). Voir pages 124 à 140 les formules utiles et d'autres informations.



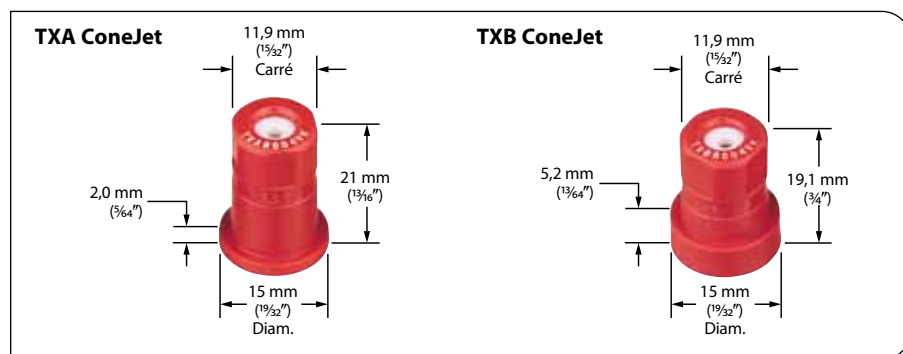
Applications types :

S'utilise pour les applications en jet dirigé avec atomiseurs pour vergers, vignobles et cultures spécialisées. Également recommandé pour les applications d'insecticides, de fongicides, de désherbants totaux et d'engrais foliaires pour les grandes cultures à des pressions de 3 bar (40 PSI) ou plus.

Caractéristiques :

- Pression de pulvérisation maximum de 20 bar (300 PSI). Angle de pulvérisation de 80° à 7 bar (100 PSI).
- Jet aux gouttelettes hautement atomisées assurant une couverture complète.
- Durée de vie utile prolongée.
- Résistant à la corrosion.

- Tolèrent des formules de produits phytosanitaires plus abrasives.
- Corps en polypropylène pour utilisation avec les matériaux corrosifs et insert en céramique.
- Tailles de buse courantes compatibles avec la plupart des pulvérisateurs.
- Code couleur norme ISO intégré.



Pour passer commande :

Préciser la référence de la buse.

Exemple :

TXA8004VK – Céramique avec code couleur VisiFlo



Buse	Ø	l/min																		
		2 bar	3 bar	4 bar	5 bar	6 bar	7 bar	8 bar	9 bar	10 bar	11 bar	12 bar	13 bar	14 bar	15 bar	16 bar	17 bar	18 bar	19 bar	20 bar
TXA800050VK TXB800050VK (100)	100	0,164	0,196	0,223	0,245	0,266	0,284	0,301	0,317	0,332	0,346	0,359	0,372	0,384	0,396	0,407	0,418	0,429	0,439	0,449
		F	VF	VF	VF	VF	VF	VF	VF	VF	VF	VF	VF	VF	VF	VF	VF	VF	VF	VF
TXA800067VK TXB800067VK (50)	50	0,218	0,262	0,299	0,331	0,360	0,386	0,410	0,433	0,454	0,474	0,493	0,512	0,529	0,546	0,562	0,578	0,594	0,608	0,623
		F	VF	VF	VF	VF	VF	VF	VF	VF	VF	VF	VF	VF	VF	VF	VF	VF	VF	VF
TXA8001VK TXB8001VK (50)	50	0,327	0,393	0,448	0,496	0,539	0,579	0,615	0,649	0,681	0,711	0,740	0,767	0,794	0,819	0,844	0,867	0,890	0,912	0,934
		F	F	VF	VF	VF	VF	VF	VF	VF	VF	VF	VF	VF	VF	VF	VF	VF	VF	VF
TXA80015VK TXB80015VK (50)	50	0,487	0,591	0,678	0,754	0,823	0,886	0,944	0,999	1,05	1,10	1,15	1,19	1,23	1,28	1,32	1,35	1,39	1,43	1,46
		F	F	F	F	VF	VF	VF	VF	VF	VF	VF	VF	VF	VF	VF	VF	VF	VF	VF
TXA8002VK TXB8002VK (50)	50	0,649	0,788	0,904	1,01	1,10	1,18	1,26	1,33	1,40	1,47	1,53	1,59	1,65	1,70	1,75	1,81	1,86	1,90	1,95
		F	F	F	VF	VF	VF	VF	VF	VF	VF	VF	VF	VF	VF	VF	VF	VF	VF	VF
TXA8003VK TXB8003VK (50)	50	0,968	1,18	1,37	1,53	1,67	1,80	1,93	2,04	2,15	2,25	2,35	2,45	2,54	2,63	2,72	2,80	2,88	2,96	3,03
		F	F	F	F	F	VF	VF	VF	VF	VF	VF	VF	VF	VF	VF	VF	VF	VF	VF
TXA8004VK TXB8004VK (50)	50	1,29	1,58	1,82	2,03	2,23	2,40	2,57	2,72	2,87	3,01	3,14	3,27	3,39	3,51	3,62	3,73	3,84	3,94	4,04
		F	F	F	F	F	VF	VF	VF	VF	VF	VF	VF	VF	VF	VF	VF	VF	VF	VF

Remarque : Toujours vérifier très soigneusement les débits. Les chiffres donnés dans les tableaux sont basés sur une pulvérisation d'eau à 21 °C (70 °F). Voir pages 136-157 les formules utiles et d'autres informations.



TXR ConeJet® Buses à turbulence

Applications types :

S'utilise pour les applications en jet dirigé avec atomiseurs pour vergers, vignobles et cultures spécialisées. Également recommandé pour les applications d'insecticides, de fongicides, de désherbants totaux et d'engrais foliaires pour les grandes cultures à des pressions de 3 bar (40 PSI) ou plus.

Caractéristiques :

- Produit un jet uniforme en cône creux de 80°, parfait pour l'utilisation avec atomiseur, en jet dirigé et pour les applications particulières.
- Les débits sont étudiés pour remplacer directement les buses à jet conique les plus courantes du marché autre que TeeJet.
- L'orifice en céramique de haute qualité garantit une durée de vie plus longue même à de fortes pressions.
- Le corps de buse en acétal a un impact limité sur le feuillage et offre une excellente résistance aux produits chimiques.

- L'attribution d'un code couleur lié au débit de la buse facilite le choix de la buse.
- Le système de plaque cliquable permet un excellent maintien pendant le travail et reste facile à ôter pour le nettoyage sans outil particulier.
- Parfaitement adapté aux raccords en laiton de la série TeeJet 98450.
- Compatible avec l'écrou TeeJet CP20230 sur les vannes rotatives et les corps de buse filetés, à serrer avec un couple maximum de : 11 N-m (100 in-lb).
- Pressions de pulvérisation recommandées entre 2 à 25 bar (30 et 360 PSI).
- Utilise l'écrou, le joint et le joint torique Quick TeeJet® 114396-1-NYR. Consultez la page 64 pour d'autres informations.

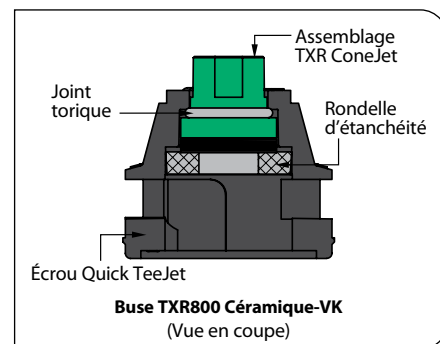
Pour commander :

Indiquer la dénomination de la buse.

Exemples :

TXR8003VK – Céramique avec code couleur

TXR8003VK-100X – Céramique avec code couleur, lot de 100 buses



Buse	Pression (bar)	l/min																				
		2 bar	3 bar	4 bar	5 bar	6 bar	7 bar	8 bar	9 bar	10 bar	11 bar	12 bar	13 bar	14 bar	15 bar	16 bar	17 bar	18 bar	19 bar	20 bar	21 bar	22 bar
TXR800053VK	100	0,173	0,209	0,239	0,265	0,289	0,310	0,330	0,349	0,367	0,383	0,399	0,414	0,429	0,443	0,457	0,470	0,483	0,495	0,507	0,519	0,530
		VF	VF	VF	VF	VF	VF	VF	VF	VF	VF	VF	VF	VF	VF	VF	VF	VF	VF	VF	VF	VF
TXR800071VK	50	0,230	0,280	0,321	0,357	0,390	0,419	0,447	0,473	0,497	0,521	0,543	0,564	0,584	0,604	0,623	0,641	0,659	0,676	0,693	0,709	0,725
		F	VF	VF	VF	VF	VF	VF	VF	VF	VF	VF	VF	VF	VF	VF	VF	VF	VF	VF	VF	VF
TXR8001VK	50	0,325	0,394	0,452	0,503	0,549	0,591	0,630	0,666	0,701	0,733	0,764	0,794	0,823	0,850	0,877	0,903	0,928	0,952	0,976	0,999	1,02
		F	F	VF	VF	VF	VF	VF	VF	VF	VF	VF	VF	VF	VF	VF	VF	VF	VF	VF	VF	VF
TXR80013VK	50	0,433	0,525	0,603	0,671	0,732	0,788	0,840	0,888	0,934	0,978	1,02	1,06	1,10	1,13	1,17	1,20	1,24	1,27	1,30	1,33	1,36
		F	F	VF	VF	VF	VF	VF	VF	VF	VF	VF	VF	VF	VF	VF	VF	VF	VF	VF	VF	VF
TXR80015VK	50	0,487	0,591	0,678	0,754	0,823	0,886	0,944	0,999	1,05	1,10	1,15	1,19	1,23	1,28	1,32	1,35	1,39	1,43	1,46	1,50	1,53
		F	F	F	F	VF	VF	VF	VF	VF	VF	VF	VF	VF	VF	VF	VF	VF	VF	VF	VF	VF
TXR80017VK	50	0,541	0,657	0,753	0,838	0,915	0,985	1,05	1,11	1,17	1,22	1,27	1,32	1,37	1,42	1,46	1,51	1,55	1,59	1,63	1,67	1,70
		F	F	F	VF	VF	VF	VF	VF	VF	VF	VF	VF	VF	VF	VF	VF	VF	VF	VF	VF	VF
TXR8002VK	50	0,649	0,788	0,904	1,01	1,10	1,18	1,26	1,33	1,40	1,47	1,53	1,59	1,65	1,70	1,75	1,81	1,86	1,90	1,95	2,00	2,04
		F	F	F	VF	VF	VF	VF	VF	VF	VF	VF	VF	VF	VF	VF	VF	VF	VF	VF	VF	VF
TXR80028VK	50	0,893	1,08	1,24	1,38	1,51	1,62	1,73	1,83	1,93	2,02	2,10	2,18	2,26	2,34	2,41	2,48	2,55	2,62	2,68	2,75	2,81
		F	F	F	VF	VF	VF	VF	VF	VF	VF	VF	VF	VF	VF	VF	VF	VF	VF	VF	VF	VF
TXR8003VK	50	0,968	1,18	1,37	1,53	1,67	1,80	1,93	2,04	2,15	2,26	2,35	2,45	2,54	2,63	2,72	2,80	2,88	2,96	3,03	3,11	3,18
		F	F	F	F	F	VF	VF	VF	VF	VF	VF	VF	VF	VF	VF	VF	VF	VF	VF	VF	VF
TXR80036VK	50	1,15	1,41	1,62	1,81	1,98	2,14	2,29	2,42	2,55	2,68	2,79	2,91	3,02	3,12	3,22	3,32	3,42	3,51	3,60	3,69	3,77
		F	F	F	F	F	VF	VF	VF	VF	VF	VF	VF	VF	VF	VF	VF	VF	VF	VF	VF	VF
TXR8004VK	50	1,29	1,58	1,82	2,03	2,23	2,40	2,57	2,72	2,87	3,01	3,14	3,27	3,39	3,51	3,62	3,73	3,84	3,94	4,04	4,14	4,24
		F	F	F	F	F	VF	VF	VF	VF	VF	VF	VF	VF	VF	VF	VF	VF	VF	VF	VF	VF
TXR80049VK	50	1,58	1,93	2,22	2,48	2,72	2,93	3,13	3,32	3,50	3,67	3,83	3,99	4,14	4,28	4,42	4,55	4,69	4,81	4,94	5,06	5,18
		F	F	F	F	F	F	F	F	F	F	F	F	VF	VF	VF	VF	VF	VF	VF	VF	VF

Remarque : Toujours vérifier très soigneusement les débits. Les chiffres donnés dans les tableaux sont basés sur une pulvérisation d'eau à 21 °C (70 °F). Voir pages 136–157 les formules utiles et d'autres informations.

AITX ConeJet® Buse à cône creux à induction d'air



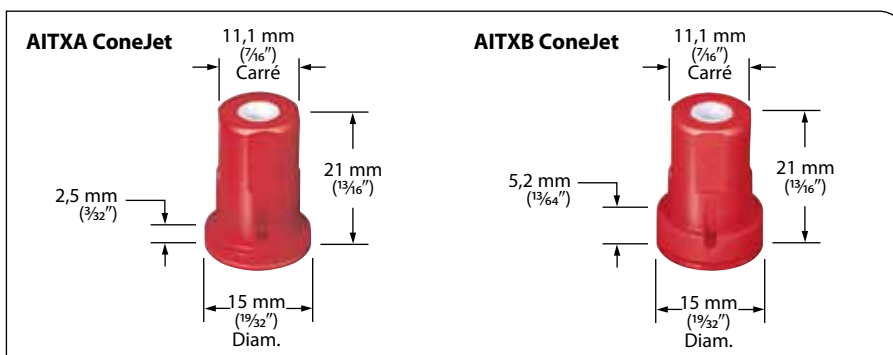
Applications types :

Les buses à cône creux sont parfaites pour les applications avec atomiseurs et en pulvérisation entre rangs.

Caractéristiques :

- Fabriqué en polypropylène, céramique ou Viton® pour une excellente résistance aux produits phytosanitaires et à l'usure.
- Prérifce démontable pour un nettoyage facile et rapide.
- Disponible en céramique VisiFlo® (VK).
- Des gouttelettes plus grosses, par rapport à celles de la TX ConeJet standard, sont émises grâce à l'effet Venturi, avec pour résultat une limitation de la dérive et une amélioration de la pénétration du couvert végétal.

- Idéal pour les pulvérisateurs équipés de systèmes automatiques de commande.
- AITXA à utiliser avec l'écrou quart de tour Quick TeeJet CP25607-*[®]-NY.
- AITXA à utiliser avec les écrous quart de tour Albuz ou équivalent.
- Pression de pulvérisation suggérée de 4–20 bar (60–300 PSI).



Pour passer commande :

Préciser la référence de la buse.

Exemple :

AITXA8001VK – Céramique avec code couleur VisiFlo

		l/min																	
		4 bar	5 bar	6 bar	7 bar	8 bar	9 bar	10 bar	11 bar	12 bar	13 bar	14 bar	15 bar	16 bar	17 bar	18 bar	19 bar	20 bar	
AITX†8001VK	50	0,449	0,499	0,545	0,586	0,625	0,661	0,695	0,727	0,758	0,787	0,816	0,843	0,869	0,895	0,920	0,944	0,967	
		XC	XC	VC	VC	C	C	C	C	C	C	C	C	M	M	M	M	M	
AITX†80015VK	50	0,674	0,753	0,824	0,889	0,950	1,01	1,06	1,11	1,16	1,21	1,25	1,30	1,34	1,38	1,42	1,46	1,49	
		XC	XC	VC	VC	VC	C	C	C	C	C	C	C	C	C	M	M	M	
AITX†8002VK	50	0,920	1,03	1,13	1,22	1,30	1,38	1,46	1,53	1,60	1,67	1,73	1,79	1,85	1,91	1,96	2,02	2,07	
		XC	XC	XC	XC	XC	VC	VC	VC	VC	VC	C	C	C	C	C	C	C	
AITX†80025VK	50	1,12	1,25	1,37	1,48	1,58	1,67	1,77	1,85	1,93	2,01	2,09	2,16	2,23	2,30	2,37	2,43	2,49	
		UC	UC	XC	XC	XC	XC	XC	XC	XC	XC	VC	VC	VC	VC	VC	VC	C	
AITX†8003VK	50	1,34	1,50	1,65	1,78	1,91	2,02	2,14	2,24	2,34	2,44	2,54	2,63	2,72	2,80	2,88	2,96	3,04	
		UC	UC	XC	XC	XC	XC	XC	XC	VC	VC	VC	VC	VC	VC	C	C	C	
AITX†8004VK	50	1,79	2,00	2,20	2,38	2,54	2,70	2,85	2,99	3,13	3,26	3,38	3,50	3,62	3,74	3,85	3,95	4,06	
		UC	UC	UC	XC	XC	XC	XC	XC	XC	XC	VC	VC	VC	VC	VC	VC	VC	

†Préciser « A » ou « B ». **Remarque :** Toujours vérifier très soigneusement les débits. Les chiffres donnés dans les tableaux sont basés sur une pulvérisation d'eau à 21°C (70°F). Reportez-vous pages aux pages 136–157 pour la classification des tailles de gouttelettes, les formules utiles et d'autres informations.



Assemblage classique



Filtre à fentes
4514-NY*



Divergent



Pastille



Écrou
CP20230 TeeJet

*Utiliser avec le joint CP20229-NY en l'absence du filtre à lamelles en nylon 4514-NY.

Vanne rotative à double sortie 98452

Veillez consulter la page 70 pour la liste complète des options de vannes rotatives.



TeeJet® Buses à Jet plat VisiFlo

Applications types :

Excellent: Pour pulvérisations entre les rangs par atomiseurs sur cultures fruitières, vignobles et autres cultures spéciales. Convient également aux applications d'insecticides, de fongicides, de défoliants et d'engrais foliaires à des pressions d'au moins 3 bar (40 PSI).

Caractéristiques :

- Projection à jet plat pour couverture uniforme.
- Version à code couleur VisiFlo disponible avec l'orifice en céramique.
- Pression nominale maximum de 20 bar (300 PSI).



		l/min																			
		2 bar	3 bar	4 bar	5 bar	6 bar	7 bar	8 bar	9 bar	10 bar	11 bar	12 bar	13 bar	14 bar	15 bar	16 bar	17 bar	18 bar	19 bar	20 bar	
	TP8001VK	100	0,32	0,39	0,45	0,50	0,55	0,60	0,64	0,68	0,71	0,75	0,78	0,81	0,84	0,87	0,90	0,93	0,96	0,98	1,01
	TP80015VK	100	0,48	0,59	0,68	0,76	0,83	0,90	0,96	1,02	1,08	1,13	1,18	1,23	1,27	1,32	1,36	1,40	1,45	1,48	1,52
	TP8002VK	50	0,65	0,79	0,91	1,02	1,12	1,21	1,29	1,37	1,44	1,51	1,58	1,64	1,71	1,77	1,82	1,88	1,94	1,99	2,04
	XR8003VK	50	0,96	1,18	1,36	1,52	1,67	1,80	1,93	2,04	2,15	2,26	2,36	2,46	2,55	2,64	2,73	2,81	2,89	2,97	3,05
	XR8004VK	50	1,29	1,58	1,82	2,04	2,23	2,41	2,58	2,74	2,88	3,03	3,16	3,29	3,41	3,53	3,65	3,76	3,87	3,98	4,08
	XR8005VK	50	1,61	1,97	2,27	2,54	2,79	3,01	3,22	3,41	3,60	3,77	3,94	4,10	4,26	4,41	4,55	4,69	4,83	4,96	5,09
	XR8006VK	50	1,94	2,37	2,74	3,06	3,35	3,62	3,87	4,10	4,33	4,54	4,74	4,93	5,12	5,30	5,47	5,64	5,81	5,96	6,12
	XR8008VK	50	2,58	3,16	3,65	4,08	4,47	4,83	5,16	5,47	5,77	6,05	6,32	6,58	6,83	7,07	7,30	7,52	7,74	7,95	8,16

Remarque : Toujours vérifier très soigneusement les débits. Les chiffres donnés dans les tableaux sont basés sur une pulvérisation d'eau à 21 °C (70 °F). Voir pages 136-157 les formules utiles et d'autres informations.



TeeJet® Buses à Jet conique plein avec pastille et divergent

Applications types :

Destinées à la pulvérisation de produits phytosanitaires à des pressions et débits élevés. Conviennent particulièrement aux poudres mouillables et autres produits chimiques abrasifs. Les buses à fort débit sont généralement employées avec les atomiseurs.

Pastilles

Disponibles dans une large gamme de tailles et de matériaux. Céramique pour une durée de vie accrue, acier inoxydable durci ou non et polymère.



Céramique



Acier inoxydable durci



Acier inoxydable



Polymère

Divergents

Les divergents standards sont en laiton. Ils existent également en céramique, en acier inoxydable durci et en nylon. Tous les divergents, sauf celui en céramique, comportent des « ergots » arrière. Veiller à ce que l'ergot du divergent soit toujours orienté vers le corps de la buse.



Céramique



Acier inoxydable durci



Laiton



Nylon



CP18999



Divergent Joint d'étanchéité

Caractéristiques :

- Fines gouttelettes pour couverture complète avec les produits phytosanitaires de contact et pour applications foliaires.
- Pression de pulvérisation maximum de 20 bar (300 PSI).

Tailles disponibles en céramique :

DCER-2 à DCER-8, DCER-10.

Tailles disponibles en céramique :

DC13-CER, DC23-CER, DC25-CER, DC31-CER, DC33-CER, DC35-CER, DC45-CER, DC46-CER, DC56-CER.



Jet conique plein

Produit par les divergents n° 31, 33, 35 et 56



Buses à jet conique plein

Nozzle	Divergent	mm	l/min												Angle		
			0,7 bar	1 bar	2 bar	3 bar	4 bar	5 bar	6 bar	10 bar	15 bar	20 bar	1 bar	10 bar	20 bar		
D1	DC31	0,79	0,31	0,36	0,49	0,59	0,67	0,74	0,80	1,0	1,2	1,4	42°	40°	38°		
D1.5	DC31	0,91	0,39	0,45	0,63	0,76	0,86	0,95	1,0	1,3	1,6	1,8	54°	46°	40°		
D2	DC31	1,0	0,45	0,53	0,72	0,86	0,98	1,1	1,2	1,5	1,8	2,0	56°	54°	49°		
D3	DC31	1,2	0,49	0,58	0,80	0,95	1,1	1,2	1,3	1,6	1,9	2,2	58°	67°	58°		
D1	DC33	0,79	0,32	0,36	0,46	0,56	0,64	0,71	0,78	0,98	1,2	1,4	24°	37°	37°		
D1.5	DC33	0,91	0,42	0,47	0,63	0,75	0,85	0,95	1,0	1,3	1,6	1,9	34°	46°	45°		
D2	DC33	1,0	0,47	0,56	0,78	0,95	1,1	1,2	1,3	1,7	2,0	2,3	42°	55°	52°		
D3	DC33	1,2	0,57	0,68	0,95	1,1	1,3	1,5	1,6	2,0	2,5	2,8	46°	57°	56°		
D4	DC33	1,6	0,78	0,91	1,3	1,5	1,7	1,9	2,1	2,7	3,3	3,7	49°	63°	63°		
D1	DC35	0,79	0,30	0,36	0,48	0,58	0,65	0,71	0,78	0,97	1,2	1,3	16°	27°	27°		
D1.5	DC35	0,91	0,41	0,47	0,63	0,76	0,85	0,94	1,0	1,3	1,5	1,7	19°	30°	30°		
D2	DC35	1,0	0,53	0,62	0,83	0,99	1,1	1,2	1,3	1,7	2,0	2,2	38°	45°	40°		
D3	DC35	1,2	0,58	0,72	0,98	1,2	1,3	1,5	1,6	2,0	2,4	2,8	42°	48°	42°		
D4	DC35	1,6	1,0	1,2	1,6	2,0	2,3	2,5	2,8	3,5	4,2	4,8	65°	68°	60°		
D5	DC35	2,0	1,3	1,6	2,2	2,6	3,0	3,3	3,6	4,5	5,5	6,3	65°	69°	62°		
D2	DC56	1,0	—	—	0,80	0,98	1,1	1,2	1,4	1,8	2,2	2,5	—	18°	16°		
D3	DC56	1,2	—	—	1,1	1,3	1,6	1,7	1,9	2,4	3,0	3,4	—	24°	22°		
D4	DC56	1,6	—	1,3	1,8	2,2	2,5	2,8	3,1	4,0	4,8	5,6	18°	30°	28°		
D5	DC56	2,0	1,4	1,8	2,5	3,0	3,5	3,9	4,3	5,5	6,7	7,8	24°	35°	33°		
D6	DC56	2,4	2,2	2,7	3,7	4,5	5,3	5,9	6,5	8,5	10,2	11,9	31°	40°	38°		
D7	DC56	2,8	2,9	3,4	4,9	6,0	6,9	7,7	8,5	11,0	13,5	15,6	42°	53°	51°		
D8	DC56	3,2	3,7	4,4	6,2	7,6	8,8	9,8	10,8	13,9	17,0	19,6	48°	58°	56°		
D10	DC56	4,0	5,1	6,1	8,6	10,6	12,2	13,6	15,0	19,3	24	27	57°	66°	64°		

Remarque : Toujours vérifier très soigneusement les débits. Les chiffres donnés dans les tableaux sont basés sur une pulvérisation d'eau à 21 °C (70 °F). Voir pages 124 à 140 les formules utiles et d'autres informations.

Pour passer commande :

Pour commander uniquement la pastille, préciser sa référence et son matériau.

Note : Pour un montage correct et une bonne performance, le disque et le corps de buse doivent être composés du même matériau.

Exemples :

- DCER-2 – Céramique
- D2 – Acier inoxydable durci
- DE-2 – Acier inoxydable
- DVP-2 – Polymère

Pour commander uniquement le divergent, préciser sa référence et son matériau.

Exemples :

- DC13-CER – Céramique
- DC13-HSS – Acier inoxydable durci
- DC13 – Laiton
- DC13-NY – Nylon
- Joint d'étanchéité CP18999-EPR

REMARQUE SUR LE FILTRE : Pour les buses utilisant les références de pastilles 1, 1,5 et 2 ou les références de divergents 31 et 33, le filtre à fentes 4514-20 équivalent à un tamis à mailles à maillage 25 est nécessaire. Tous les autres divergents et pastilles de fort débit nécessitent la référence de filtre à fentes 4514-32 équivalent à un tamis à maillage 16.