

ACTIVATION DU SYSTEME GLONASS

MISE A JOUR POUR AJOUTER LE SYSTEME GLONASS AUX RECEPTEURS GNSS NE PRENANT PAS EN CHARGE LE GLONASS DANS LES CONSOLES MATRIX PRO GS ET AEROS

Les fonctionnalités GLONASS peuvent maintenant être activées sans aucun coût supplémentaire pour les consoles Matrix Pro GS et Aeros, qui étaient à la base livrées sans le système GLONASS.

Exigences

Cette mise à jour convertit le récepteur GNSS d'un « Récepteur 6 » à un « Récepteur 7 ». La mise à jour est un processus simple qui peut être effectué en utilisant le port USB des consoles Matrix Pro GS et Aeros.

REMARQUE: Cette mise à jour est uniquement prise en charge par les consoles Matrix Pro GS exécutant la version 3.04 ou une version ultérieure et les consoles Aeros exécutant la version 4.00 ou une version ultérieure, mais il est fortement recommandé que vous mettiez à jour la console à la version 4.11 afin d'utiliser les nouvelles fonctionnalités GNSS introduites avec cette version. Si votre console est équipée d'une version antérieure, vous pouvez télécharger la mise à jour dans la section Support technique -> Mises à jour de logiciels/progiciels sur le site www.teejet.com.

Déterminer si la mise à jour est compatible

Le meilleur moyen de déterminer si votre unité doit être mise à jour est de vérifier le numéro du « récepteur » comme indiqué. Allez sur Configuration -> Configuration du récepteur GNSS -> Informations sur l'état du GNSS et vérifiez les valeurs présentes sous « Récepteur ».



Si le récepteur est un récepteur 6, cette mise à jour mettra à jour le récepteur GNSS vers un niveau : 7.
Si le récepteur est déjà un récepteur 7, il est inutile de continuer cette mise à jour.

REMARQUE: La version du récepteur GNSS doit être 010201 pour que cette mise à jour puisse être achevée. Si votre récepteur est antérieur (010016, 010102 ou 010105), la mise à jour vers 010201 doit être installée en premier lieu et peut être téléchargée à partir de la section Support technique -> Mises à jour de logiciels/progiciels/Mise à jour de récepteur Matrix Pro ClearPath sur le site www.teejet.com.

Antenne GNSS

L'antenne GNSS doit être dotée de la capacité GLONASS. L'antenne RXA-30 de TeeJet en option est déjà dotée de la fonctionnalité GLONASS, mais la plupart des antennes à plaque vendues avec les consoles Matrix Pro GS équipées de récepteurs GNSS 6 sont de type GPS uniquement et devront être remplacées par des antennes dotées de la fonctionnalité GLONASS afin de recevoir et d'appliquer les observations du système GLONASS. Les options incluent l'antenne RXA-30 (référence 90-02720) et l'antenne à plaque GLONASS (référence 78-50190).

REMARQUE : Le coût de remplacement de l'antenne n'est pas couvert par TeeJet Technologies.



ANTENNE À PLAQUE GNSS

À REMPLACER PAR



UNE ANTENNE À PLAQUE GNSS GLONASS

OU





RXA-30

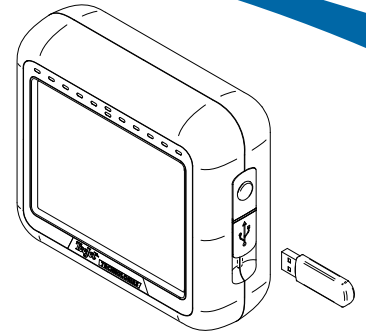
Si vous avez des questions concernant la nécessité de mettre à jour votre unité, veuillez contacter l'assistance technique de TeeJet Technologies.

Procédure de mise à jour

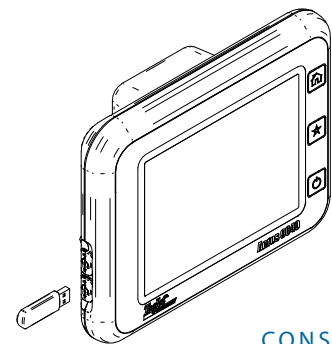
1. Vérifiez que votre récepteur GNSS nécessite bien une mise à jour. (Voir « Déterminer si une mise à jour est nécessaire » pour plus d'informations).
2. Téléchargez le dossier compressé (zip) sur www.teejet.com [Support technique -> Mises à jour de logiciels/progiciels -> Activation du système GLONASS] directement sur le bureau ou dans le dossier Téléchargements de votre ordinateur (voir le PDF «How to download ZIP files.pdf» pour plus de détails).
3. Double-cliquez sur le fichier compressé (GLONASS_UPD_100.zip), puis choisissez A ou B:
 - A) Copiez, puis collez le dossier « tjrun » dans le répertoire racine d'un lecteur USB vide.
 - B) En utilisant la fonction « Extraire tous les fichiers », dézippez/décompressez le fichier téléchargé vers le répertoire racine d'une clé USB vide (voir le PDF intitulé «How to download ZIP files.pdf» pour plus de détails).

RECOMMANDATION : utilisez une clé USB vide. Veillez bien à ce que le lecteur ne contienne aucun fichier exécutable automatiquement.
4. Éjectez correctement le lecteur USB de votre ordinateur en utilisant l'icône « Retirer le matériel en toute sécurité » à partir de la barre des tâches ou la fonction « Éjecter ce disque » à partir de la fenêtre Poste de travail ou de l'option « Éjecter le disque » (sur un MAC).
5. Allumez la console Matrix Pro GS ou Aeros et attendez que la console ait entièrement démarré.
6. Assurez-vous que la Configuration -> Configuration de récepteur GNSS -> Port GNSS soit définie sur **Interne**.
7. La console allumée, soulevez le couvercle en caoutchouc et insérez le lecteur USB dans la console Matrix Pro GS ou Aeros.
8. Le processus de mise à jour prendra moins de 1 minute et passera par les étapes suivantes, comme l'indiquent les informations à l'écran :
 - Mise à jour du modèle de récepteur, veuillez patienter...
 - Mise à jour réussie du récepteur ! Veuillez retirer la clé USB et relancer l'unité.

AVERTISSEMENT : ne coupez pas l'alimentation de la console Matrix Pro GS ou Aeros ni ne retirez la clé USB avant la fin de la mise à jour.
9. Retirez la clé USB de la console.
10. Maintenez le BOUTON D'ALIMENTATION enfoncé  pour éteindre la console. Cela peut prendre jusqu'à 15 secondes.
11. Appuyez sur le BOUTON D'ALIMENTATION  pour allumer de nouveau la console.
12. Allez sur Configuration -> Configuration du récepteur GNSS -> Informations sur l'état du GNSS, et vérifiez que la section « Récepteur » indique bien la valeur 7.



CONSOLE MATRIX PRO 570GS



CONSOLE AEROS

Dépannage d'une erreur de mise à jour

Message	Solution
Impossible de déterminer la version du récepteur	Contactez l'assistance technique de TeeJet Technologies
Votre récepteur n'est pas à la version 010201	Faites passer votre récepteur à la version 010201 et exécutez à nouveau la mise à jour GLONASS
La fonctionnalité GLONASS de ce récepteur est déjà activée	Aucune mise à jour n'est nécessaire
Impossible de localiser le numéro de série du modèle XXXXXXXXXX dans le fichier d'autorisation	Contactez l'assistance technique de TeeJet Technologies

