



DirectoValve® B 스타일 전동 모터 및 밸브

차단/제어 모터

봄 제어 모터는 12 VDC 시스템에서 344B 시리즈(0.7초 차단 밸브)는 22 RPM, 346B 및 356 시리즈(0.6초 차단 밸브)는 25 RPM입니다. DIN이나 케이블 버전이 장착된 E 또는 EC 시리즈 모터와 함께 사용할 수 있습니다. E형 모터는 DPDT(2극쌍투) 스위치와 함께 작동합니다. EC형 모터는 심플한 SPST (단극단투) 온/오프 스위치와 함께 작동하며 모든 분무 제어기와 호환됩니다.

전류사용량: 2 A 미만
(40 인치-파운드에서 1.7 A)

전기 커넥터는 표준 번호로 주문할 수 있습니다. 자세한 내용은 117페이지를 참조하십시오.

주: 2방향 제어 모터가 180° 회전하면 밸브의 케이블 배출구 방향이 변경됩니다. 모터를 90° 회전시키는 어댑터도 있습니다. 자세한 내용은 현지 담당자에게 문의하십시오.

밸브와 전기 시스템을 보호하는 내부 퓨즈는 모터의 전원을 20초 동안 차단하면 자동으로 재설정됨

직접 연결된 시각 표시기로 위치/작동을 확인. 황색 타원은 22 RPM 모터를 나타냄. 황색 마름모는 25 RPM 모터를 나타냄

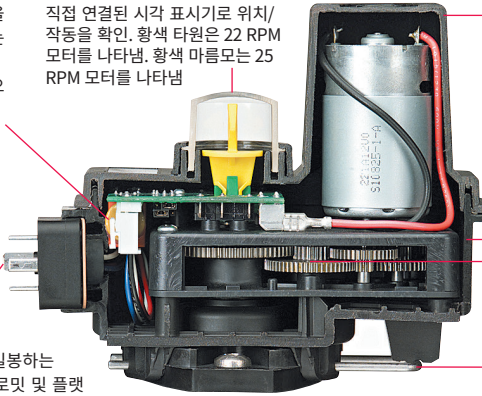
모터 캐비티에 매우 알맞은 크기로 공기 공간이 감소하고 결로가 제거됨. 침수 관련 IP67 등급을 준수하는 밀봉 및 음파용접

전체 모터 번호와 날짜 코드(년, 월, 일)이 영구적으로 식각된 표시

내구성이 뛰어난 전체 금속 기어의 윤활을 영구적으로 유지하며 강도가 높은 기어 박스의 이중벽 구조

고정 핀을 당기면 모터 헤드 어셈블리가 쉽게 분리되어 모터를 수동 조작하거나 교체하기 용이함

DIN 커넥터 버전을 밀봉하는 견고한 이중 밀폐 그로밋 및 플랫 개스킷이 탑재된 포지티브 또는 네거티브 스위치 전기 시스템에서 사용 가능. 모터와 DIN 케이블은 폴리우레탄 소재



조절 모터

분무기 성능을 최대화하려면 모터 속도가 적절해야 합니다. 현재 3가지 속도(1 RPM, 3 RPM, 6 RPM)를 선택할 수 있습니다. 1 RPM 속도는 일반적으로 수동 시스템에서 사용합니다. 자동 속도 제어에 사용하기에는 느린 속도입니다. 다른 속도는 자동화 시스템에서 사용합니다. 3 RPM은 가장 널리 사용되는 속도로, 밸브가 개방된 후 RL 밸브는 약 6초, PR 밸브는 약 10초 내에 최대 유량에 도달합니다. 6 RPM 모터는 최대 유량 도달 시간을 절반으로 단축합니다.

DIN & 케이블 전기 커넥터

DIN & 모터 케이블은 모두 폴리우레탄으로 제작되었으며 밀봉력이 향상된 원형 케이블을 제작하기 위해 압력을 가해 사출 성형을 거쳤습니다. 폴리우레탄은 PVC보다 강도가 2배, 내인열성 및 내마모성은 3배 높습니다. 모터 케이블에 포함된 오버몰딩 플러그는 케이블과 와이어의 말단을 밀봉해 누수를 방지합니다. 도체 절연부분은 친숙한 적색, 흰색, 흑색으로 컬러코딩되었습니다.

DIN 케이블 커넥터는 플랫 개스킷을 밀봉할 필요가 없는 특수한 오버몰딩 엘라스토머 소재로 제작되었습니다. 중앙 나사는 스테인리스 스틸 소재입니다.

주문 방법:

예시: 38082-30, 10 ft. (3 미터) DIN 케이블

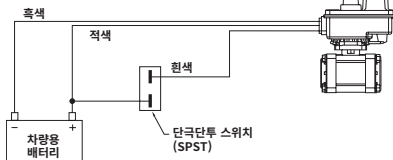


DIN 케이블	케이블
38082-05	1.5'(0.5 미터) DIN 케이블
38082-15	5'(1.5 미터) DIN 케이블
38082-30	10'(3 미터) DIN 케이블
38082-60	20'(6 미터) DIN 케이블

DIN 케이블은 별도 주문입니다.

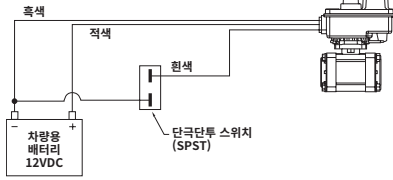
포지티브 스위치 BEC 차단 모터

포지티브 스위치 밸브는 표준품입니다.



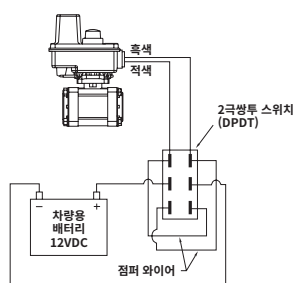
네거티브 스위치 BEC 차단 모터

네거티브 스위치 밸브는 특별히 부품 번호에 "N"으로 표시됩니다.



BE 차단 모터 & BR 조절 모터

포함: BE, BR, BRL, BPR형 밸브





B 스타일 차단 모터 번호

344B, 440B, 450B, 460B 시리즈			전류사용량 (AMPS)**	346B, 356, 490 시리즈			전류사용량(AMPS)**		케이블 길이
BEC 포지티브 스위치 모터	*BEC 네거티브 스위치 모터	BE 스위치 모터	344B, 440B, 450B, 460B	BEC 포지티브 스위치 모터	*BEC 네거티브 스위치 모터	BE 스위치 모터	346B	356, 490	
50515-22CP03	* 50515-22CN03	* 50533-22C03	1.1	50515-25CP03	* 50515-25CN03	* 50533-25C03	1.75	2.2	1.0'(0.3 미터) 케이블
50515-22CP05	* 50515-22CN05	50533-22C05	1.1	50515-25CP05	* 50515-25CN05	50533-25C05	1.75	2.2	1.5'(0.5 미터) 케이블
50515-22CP15	* 50515-22CN15	* 50533-22C15	1.1	50515-25CP15	* 50515-25CN15	* 50533-25C15	1.75	2.2	5'(1.5 미터) 케이블
50515-22CP60	* 50515-22CN60	* 50533-22C60	1.1	50515-25CP60	* 50515-25CN60	* 50533-25C60	1.75	2.2	20'(6 미터) 케이블
50515-22DP	* 50515-22DN	* 50533-22D	1.1	50515-25DP	* 50515-25DN	* 50533-25D	1.75	2.2	DIN 전기 커넥터

“**” 표시 항목은 비재고 항목입니다.

**전류사용량은 공칭 전격 13.8 VDC이며 사용하는 밸브 및 화학 물질에 따라 상이합니다.

주: DIN 케이블은 별도 주문입니다.

*바이패스 밸브(상시 개방) BEC 모터

344B, 440B, 450B, 460B 시리즈			전류사용량 (AMPS)**	346B, 356, 490 시리즈			전류사용량(AMPS)**		케이블 길이
BEC 포지티브 스위치 모터	*BEC 네거티브 스위치 모터	BE 스위치 모터	344B, 440B, 450B, 460B	BEC 포지티브 스위치 모터	*BEC 네거티브 스위치 모터	BE 스위치 모터	346B	356, 490	
50994-22CP03	* 50994-22CN03	* 50533-22C03	1.1	50994-25CP03	* 50994-25CN03	* 50533-25C03	1.75	2.2	1.0'(0.3 미터) 케이블
50994-22CP05	* 50994-22CN05	50533-22C05	1.1	50994-25CP05	* 50994-25CN05	50533-25C05	1.75	2.2	1.5'(0.5 미터) 케이블
50994-22CP15	* 50994-22CN15	* 50533-22C15	1.1	50994-25CP15	* 50994-25CN15	* 50533-25C15	1.75	2.2	5'(1.5 미터) 케이블
50994-22CP60	* 50994-22CN60	* 50533-22C60	1.1	50994-25CP60	* 50994-25CN60	* 50533-25C60	1.75	2.2	20'(6 미터) 케이블
50994-22DP	* 50994-22DN	* 50533-22D	1.1	50994-25DP	* 50994-25DN	* 50533-25D	1.75	2.2	DIN 전기 커넥터

“**” 표시 항목은 비재고 항목입니다.

**전류사용량은 공칭 전격 13.8 VDC이며 사용하는 밸브 및 화학 물질에 따라 상이합니다.

주: DIN 케이블은 별도 주문입니다.

344B & 346B 조절 모터

속도(RPM)	R & RL 모터 번호	PR 모터 번호	전류사용량(AMPS)**		케이블 길이
			AA344B	AA346B	
1	* 50516-01C03	* 50996-01C03	0.10	0.12	1.0'(0.3 미터) 케이블
1	* 50516-01C05	* 50996-01C05	0.10	0.12	1.5'(0.5 미터) 케이블
1	* 50516-01C15	* 50996-01C15	0.10	0.12	5'(1.5 미터) 케이블
1	* 50516-01C60	* 50996-01C60	0.10	0.12	20'(6 미터) 케이블
1	* 50516-01D	* 50996-01D	0.10	0.12	DIN 전기 커넥터
3	* 50516-03C03	* 50996-03C03	0.15	0.20	1.0'(0.3 미터) 케이블
3	* 50516-03C05	* 50996-03C05	0.15	0.20	1.5'(0.5 미터) 케이블
3	* 50516-03C15	* 50996-03C15	0.15	0.20	5'(1.5 미터) 케이블
3	* 50516-03C60	* 50996-03C60	0.15	0.20	20'(6 미터) 케이블
3	* 50516-03D	* 50996-03D	0.15	0.20	DIN 전기 커넥터
6	* 50516-06C03	* 50996-06C03	0.43	0.50	1.0'(0.3 미터) 케이블
6	* 50516-06C05	* 50996-06C05	0.43	0.50	1.5'(0.5 미터) 케이블
6	* 50516-06C15	* 50996-06C15	0.43	0.50	5'(1.5 미터) 케이블
6	* 50516-06C60	* 50996-06C60	0.43	0.50	20'(6 미터) 케이블
6	* 50516-06D	* 50996-06D	0.43	0.50	DIN 전기 커넥터

“**” 표시 항목은 비재고 항목입니다.

**전류사용량은 공칭 전격 13.8 VDC이며 사용하는 밸브 및 화학 물질에 따라 상이합니다.

주: DIN 케이블은 별도 주문입니다. DIN 케이블 옵션은 78페이지를 참조하십시오.



DirectoValve® 전동 조절 밸브

DirectoValve® 전압 조절 밸브

적절한 조절 밸브를 사용하면 분무기(특히 속도 자동 조절기를 탑재한 분무기)의 성능이 향상됩니다. 기능 및 제어는 고급 전자장치가 담당하며, 적절한 조절 밸브가 광범위한 도포량에 걸쳐 시스템이 입력값 변경 사항 및 기능에 신속하게 반응하도록 합니다. 적절한 밸브를 선택하기 위해서는 필요한 최대 용량, 도포량의 범위, 적절한 모터 속도를 알아야 합니다.

시스템 용량

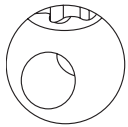
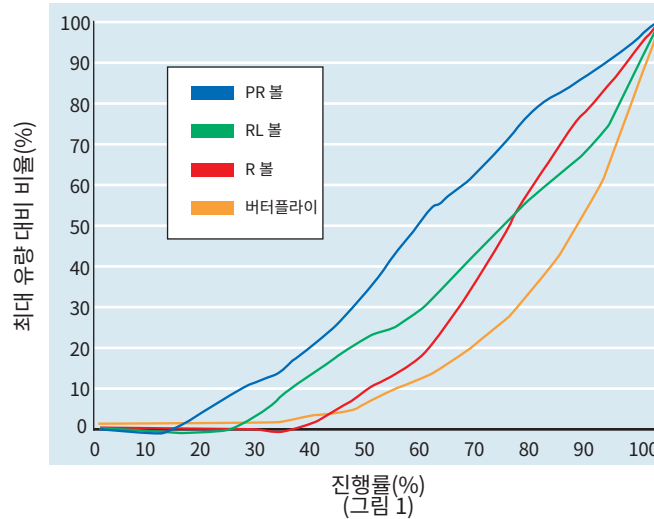
조절 밸브의 시스템 요구 사항은 도포량과 펌프 용량에 따라 다릅니다. 또한, 조절 밸브는 바이패스 또는 스로틀링 모드에서도 사용할 수 있습니다. 스로틀링 모드에서는 밸브를 경유하는 흐름이 노즐을 통해 도포됩니다. 바이패스 모드에서는 펌프의 초과 용량이 재순환됩니다. 모든 용량 스펙트럼에서 적절한 성능을 나타내는 밸브가 어떤 상황에서나 가장 적합한 밸브입니다.

조절 밸브의 유형

특수한 볼 형태를 도입해 조절 밸브의 반응 속도가 빠르며 도포량에 관계없이 작동할 수 있습니다. 대부분의 농업용 분무기는 조절용으로 2방향 볼 밸브 또는 버터플라이 밸브를 사용합니다. 조절 밸브의 크기 조절을 고려한다면 우선 밸브의 흐름 곡선을 이해해 밸브가 얼마나 효율적으로 조절되는지

확인해야 합니다. 그림 1은 DirectoValve® 조절형 밸브의 일반적인 흐름 곡선을 나타냅니다. 이는 사용할 밸브의 종류를 결정하는 데 도움이 됩니다.

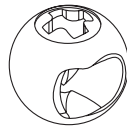
조절 밸브 유량 곡선



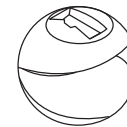
R형 밸브



버터플라이 밸브



RL 밸브



PR 밸브

R형 & 버터플라이 밸브

그래프에서 버터플라이 밸브는 최종 1/3(30°) 진행에서 밸브 경유 유량이 75% 증가하는 가장 비선형적인 유량 곡선을 나타냅니다. 직선형 2방향 “R” 볼은 최종 30° 진행에 걸쳐 밸브 경유 유량이 60% 증가해 다소 완만한 곡선을 그립니다. 단, 회전 시작 후 1/3 동안 상당한 유량이 발생하지 않는다는 또다른 단점이 있습니다. 해당 밸브에서는 회전값의 작은 변동도 큰 변화를 야기하므로, 밸브가 2/3에서 완전히 개방될 때까지 다량의 유량을 조절하는 것은 상당히 어렵습니다.

RL 밸브

TeeJet® 테크놀로지는 밸브를 빠르게 조절하기 시작해 조절 범위를 확장시키는 특수 볼을 개발했습니다. 이 특수 볼 밸브는 밸브 사이클의 초기 3/4에 해당하는 시점까지 밸브의 유량 및 선형성을 향상시킵니다. 해당 밸브에서는 유량이 일반 R형 볼보다 10° 이른 시점에 시작되며 진행 과정의 초기 70% 동안 RL볼의 유량을 증가시킵니다(그림 1). 최대 용량은 R형 밸브보다 약 10% 적습니다.

PR 밸브

PR 밸브는 3방향 밸브 바디와 뼈기가 제거된 볼을 사용합니다. 이러한 볼에 표준적인 90° 범위 이상으로 회전하는 모터가 조합되어 유량 곡선이 거의 선형인 밸브가 만들어집니다. 2PR 버전은 1개의 배출구가 연결되어 있습니다. 3PR 버전은 바이패스 유량이 탱크로 환류됩니다. 그림 1에서 알 수 있듯이 유량의 비율은 대략적으로 볼 진행량만큼 증가하므로, 표준 볼 밸브 및 버터플라이 밸브에서 나타나는 급격한 변화를 피할 수 있습니다.

볼형 조절 밸브

*스테인리스 스틸 선택 불가

모델 번호	최대 압력	5 PSI(0.34 bar) 압력 강하 시의 유량	10 PSI(0.69 bar) 압력 강하 시의 유량
344BR-2	300 PSI (20 bar)	32 GPM (121 l/min)	45 GPM (170 /min)
344BR-3	300 PSI (20 bar)	24 GPM (91 l/min)	34 GPM (129 l/min)
344BRL-2	300 PSI (20 bar)	27 GPM (102 l/min)	38 GPM (144 l/min)
* 344BPR-2	300 PSI (20 bar)	12 GPM (45 l/min)	17 GPM (64 l/min)
* 344BPR-3	300 PSI (20 bar)	12 GPM (45 l/min)	17 GPM (64 l/min)
346BR-2	150 PSI (10 bar)	100 GPM (379 l/min)	141 GPM (534 /min)
346BR-3	150 PSI (10 bar)	64 GPM (242 l/min)	91 GPM (344 l/min)
* 346BPR-2	150 PSI (10 bar)	53 GPM (200 l/min)	75 GPM (284 l/min)
* 346BPR-3	150 PSI (10 bar)	53 GPM (200 l/min)	75 GPM (284 l/min)



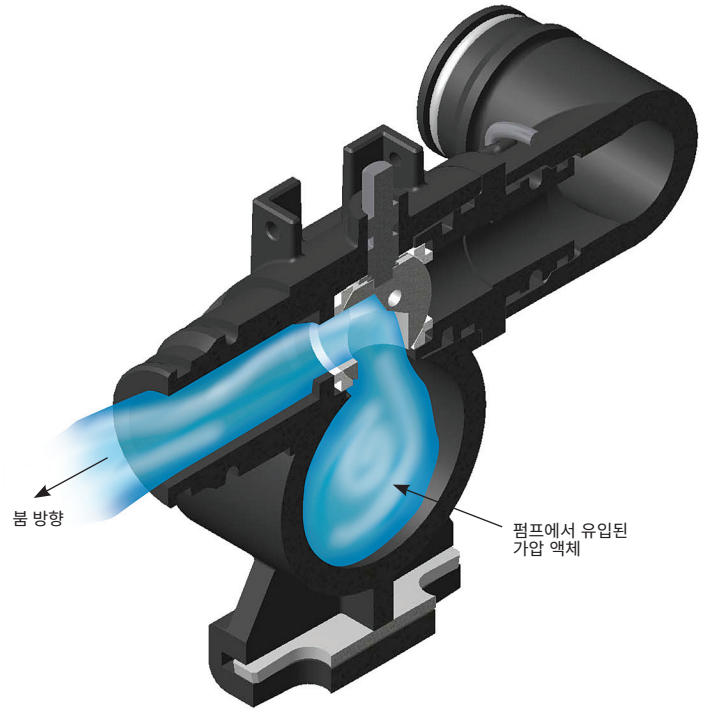
TeeJet® 테크놀로지의 환류 밸브는 분사 작업의 정확도를 크게 향상시키는 특허받은 디자인을 사용했습니다. 분무기 구성에 따라 표준 차단 밸브는 붐 섹션이 꺼질 때부터 스프레이 팁에서 실제로 분사가 중단되기까지 5-10초 이상의 지연을 발생시킬 수 있습니다. 붐 섹션을 차단할 때마다 이러한 지연으로 인해 분사용 제품을 과도하게 도포하거나 목표 외 영역에 도포하는 경우가 생길 수 있습니다. TeeJet® 테크놀로지의 환류 기능을 사용하면 스프레이 붐 압력을 빠르게 방출해 사실상 즉각적으로 스프레이 팁 온/오프가 제어됩니다. 이 작용의 원리는 소량의 액체를 스프레이 붐에서 다시 스프레이 탱크로 환류시키는 것입니다. 붐을 정확하게 차단한 후 소량의 액체를 잘못 분사하는 대신 탱크로 환류시키면 화학물을 상당히 절약할 수 있습니다. 또한, 환류 밸브는 자동 붐 섹션 제어 (ABSC) 시스템을 완벽하게 보완합니다.

특징:

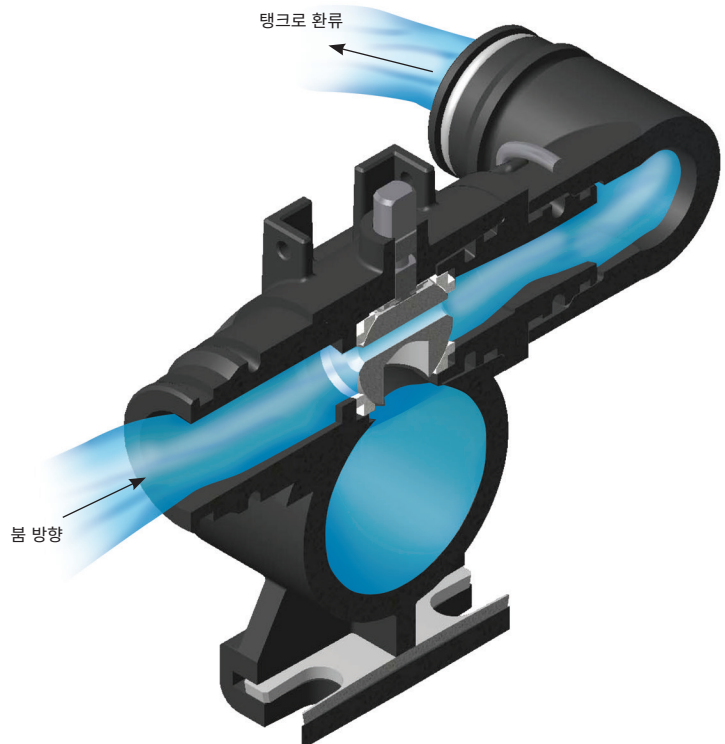
- 붐 압력을 릴리프하고 기존의 차단 밸브보다 80~95% 더 신속하게 팁을 차단해 과량 또는 잘못 도포할 위험성을 최소화함
- 스프레이 붐은 액체가 가득 찬 상태로 유지되어 밸브를 켜는 즉시 도포를 재개할 수 있음
- 폐기물을 제거하고 민감 영역 또는 목표가 아닌 영역에 과다 도포하는 것을 방지해 화학물 비용 감소
- 자동 붐 섹션 제어(ABSC) 시스템에 이상적인 제품. 자동/수동 분무 제어기와도 함께 사용하기 적합함
- 단일 환류 리턴 라인만 탱크로 연결하면 되기 때문에 설치가 간편함. 추가 배선 또는 센서 불필요
- 최적의 분무기 성능을 보장하기 위해 환류 리턴 라인에서 탱크 상단으로의 유량은 무제한이어야 함. 환류 배관도는 157페이지 참조
- 다양한 분무기, 크기, 제어 시스템과 호환
- 430, 450, 460 매니폴드에서 사용 가능한 환류 구성. 최대 작동 압력, 붐 유량 요구 사항, 설치 선호 사항에 따른 최적의 매니폴드 선택 가능
- 자세한 정보는 가까운 TeeJet® 테크놀로지의 대리점 또는 영업 담당자에게 문의하십시오.



환류 밸브 작동 원리



환류 밸브(개방 위치)



환류 밸브(폐쇄 위치)

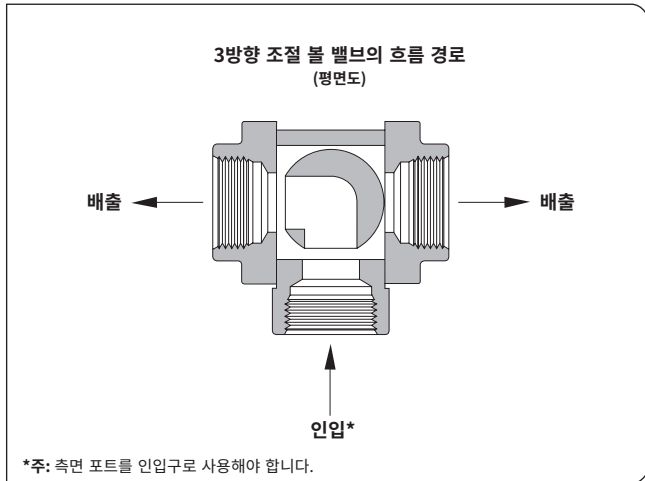


압력 조절 볼 밸브 344B & 346B 시리즈

340 시리즈 전동 조절 밸브는 농업용 도포 시 선형 유량 조절 및 차단 제어를 하기 위해 설계되었습니다. 두 모델 모두 다양한 스타일과 모터 속도를 갖추고 있어 여러 분야에서 사용 가능합니다.

특징:

- 2방향 및 3방향 버전 선택 가능
- 모터 속도: 1, 3, 6 RPM 선택 가능.
주: PR 버전의 사이클 타임은 R 또는 RL 버전의 두 배입니다.
- 12 VDC 시스템으로 설치가 용이한 2와이어 리드
- 1 A 미만의 저전력 소비
- 다양한 인입구/배출구 연결 선택 가능.
추가 정보 및 옵션은 114~116페이지 참조
- 접액부: 나일론, 폴리프로필렌, 스테인리스 스틸, Teflon®, Viton®
- B 스타일 모터에 관한 자세한 내용은 78~79페이지 참조



R & RL 시리즈



344 BPR 시리즈



346 R 시리즈



346 BPR 시리즈

버터플라이 밸브

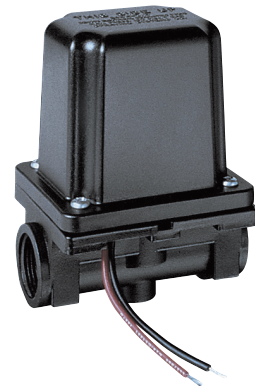
원격 제어 전동 조절 버터플라이 밸브 AA(B)244C-3/4 시리즈

원격 제어 전동 조절 밸브 AA244C시리즈는 DirectoValve® 솔레노이드 차단 밸브 AA144A 또는 AA145 시리즈를 사용해 농업용 도포 시 원격 압력 제어가 가능하도록 특수하게 설계되었습니다.

특징:

- 광역 개방 상태에서 유량 제한 없음 - 유량: 5 PSI(0.34 bar) 압력 강하 시 28 GPM(106 l/min), 10 PSI(0.69 bar) 압력 강하 시 40 GPM(151 l/min)
- 바이패스 유량: 10 PSI(0.7 bar)에서 2 GPM(7.5 l/min)

- 12 VDC 시스템에서 작동. 2극쌍투 스프링 중심 스위치로 제어 가능할 수 있음
- 최대 작동 압력: 100 PSI(7 bar)
- 12 VDC 시스템용 2와이어 리드
- 3/4" (F)의 NPT 또는 BSPT 연결부
- 설치가 간편함(양방향 흐름)
- 내부식성 우수
- 전류사용량 낮음(0.10 A)
- 응답 시간: 20초



주문 방법:
모델 번호를 지정합니다.
예시: AA(B)244C-3/4
(B) = BSPT



밸브 부품 번호 샘플:

(B)344BRL-2FS-01C15AB

배출구 나사	
부품 코드	설명
공란	모든 NPT 나사(장착 시)
(B)	모든 BSPT 나사(장착 시)

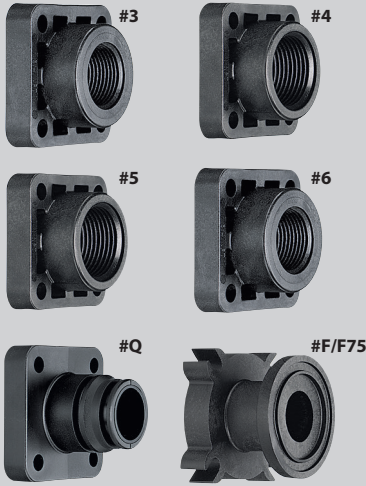
모델 사양	
부품 코드	설명
344B/346B	조절 밸브

모터 사양	
부품 코드	설명
R	조절 밸브
RL	선형 조절 밸브 (344 시리즈 한정)
*PR	압력 조절 밸브

*스테인리스 스틸 선택 불가

밸브 종류	
부품 코드	설명
2	2방향 밸브
3	3방향 밸브 (PR&R 한정)

엔드캡 또는 배출구 피팅	
부품 코드	설명
3	3/4" 파이프 나사 (344 시리즈 한정)
4	1" 파이프 나사 (344 시리즈 한정)
5	1 1/4" 파이프 나사 (346 시리즈 한정)
6	1 1/2" 파이프 나사 (346 시리즈 한정)
Q	퀵커넥트 (344 시리즈 한정)
F	50 시리즈 플랜지
F75	75 시리즈 플랜지 (346 시리즈 한정)



배선 커넥터	
전기 커넥터 스타일 및 핀아웃을 지정합니다. 커넥터가 필요하지 않은 경우 공란으로 남겨두십시오.	
전기 커넥터 및 코드는 117페이지를 참조하십시오.	

모터 케이블	
부품 코드	설명
C	0.5 미터 케이블
* C03	0.3 미터 케이블
* C15	1.5 미터 케이블
* C60	6.0 미터 케이블
D	DIN 커넥터

“*” 표시 항목은 비재고 항목입니다. 주문 및 재고 정보는 가까운 판매처에 문의하십시오.

주: DIN 케이블은 별도로 주문해야 합니다. DIN 케이블은 78페이지를 참조하십시오.

모터 속도	
부품 코드	설명
01	1 RPM(사이클 타임: 18초) 모터
03	3 RPM(사이클 타임: 6초) 모터
06	6 RPM(사이클 타임: 3초) 모터

주: PR 시리즈는 사이클 타임이 두 배입니다.

볼 소재 사양	
부품 코드	설명
공란	폴리프로필렌 볼
S	스테인리스 스틸 볼 (R & RL 시리즈 한정)

연결이 필요한 인입구/배출구
인입구/배출구 피팅은 별도 주문입니다.

- 3, 4, 5, 6: 3/4"(3), 1"(4), 1 1/4"(6) 또는 1 1/2"(6)의 NPT 또는 BSPT 인입구/배출구형 밸브 연결부를 주문할 경우 인입구 및 배출구는 조립 중에 포함됩니다.
- F: F 또는 F75(플랜지)형 밸브 연결 주문 시 인입구/배출구 피팅은 별도 주문입니다. 클램프와 플랜지 피팅이 필요합니다. 플랜지 피팅 옵션은 114~115페이지를 참조하십시오.
- Q: QC(퀵커넥트) 호스 바브형 밸브 배출구 피팅 주문 시 해당 인입구/배출구 연결부만 별도 주문됩니다. 45529 QC 피팅은 2방향 밸브는 2개, 3방향 밸브는 3개가 필요합니다. QC 옵션은 116페이지를 참조하십시오.

주: 여러 플랜지 피팅을 조합해 밸브를 다양하게 구성할 수 있습니다.

수리 키트	
AB344AE-KIT	AB346B-KIT

주: 344A&B 밸브용 AB344AE-KIT



DirectoValve® 전동 차단 밸브 344 시리즈

차단 볼 밸브 344B 시리즈는 케이블이나 DIN 전기 연결부 및 E 또는 EC 시리즈 모터와 함께 사용할 수 있습니다. DirectoValve® 모터에 관한 자세한 내용은 78~79페이지를 참조하십시오.

특징:

- 완전 개방 상태에서 22 RPM, 0.7초 만에 차단
- 인입구/배출구가 유연해 단일 밸브를 빠르고 간편하게 배관 가능. 자세한 내용은 85페이지 참조
- 2방향 또는 3방향 버전 선택 가능. 봄 제어가 차단될 경우 3방향 밸브가 바이패스 라인으로 전환되는 동안 완전 차단이 가능한 2방향 밸브
- 스테인리스 스틸 축(폴리프로필렌/스테인리스 스틸 볼 옵션)
- 최대 압력 등급: 300 PSI(20 bar)
- 344BEC 2방향 밸브 유량: 5 PSI(0.34 bar) 압력 강하 시 32 GPM(121 l/min), 10 PSI(0.69 bar) 압력 강하 시 45 GPM(170 l/min)
- 3440BEC 3방향 밸브 유량: 5 PSI(0.34 bar) 압력 강하 시 24 GPM(91 l/min), 10 PSI(0.69 bar) 압력 강하 시 34 GPM (129 l/min)
- 접액부: 나일론, Teflon®, 폴리프로필렌, 스테인리스 스틸, Viton®

(전면)



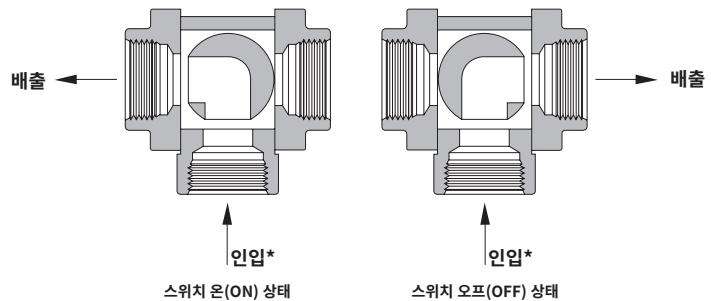
344BEC-24-C
2방향 밸브
(후면)

(전면)



344BEC-33-C
3방향 밸브
(후면)

344B 3방향 차단 볼 밸브의 흐름 경로
(평면도)



*주: 측면 포트를 인입구로 사용해야 합니다.



밸브 부품 번호 샘플:

(B)344BEC-2FS-CN15AB

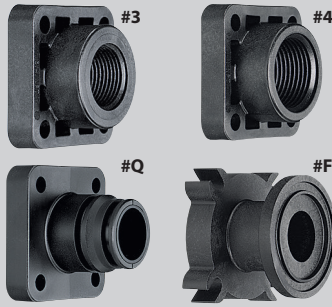
배출구 나사	
부품 코드	설명
공란	모든 NPT 나사(장착 시)
(B)	모든 BSPT 나사(장착 시)

모델 사양	
부품 코드	설명
344B	볼 밸브

모터 사양		
부품 코드	스위치	설명
E	DPDT	22 RPM, 0.7초 차단 밸브
EC	SPST	

밸브 종류	
부품 코드	설명
2	2방향 밸브
3	3방향 밸브

엔드캡 또는 배출구 피팅	
부품 코드	설명
3	3/4" 파이프 나사
4	1" 파이프 나사
Q	퀵커넥트
F	50 시리즈 플랜지



배선 커넥터

전기 커넥터 스타일 및 핀아웃을 지정합니다.
커넥터가 필요하지 않은 경우 공란으로 남겨두십시오.

전기 커넥터 및 코드는 117페이지를 참조합니다.

모터 케이블	
부품 코드	설명
C	포지티브 스위치형, 0.5 미터 케이블 포함
CN	네거티브 스위치형, 0.5 미터 케이블 포함
* C03	포지티브 스위치형, 0.3 미터 케이블 포함
* CN03	네거티브 스위치형, 0.3 미터 케이블 포함
* C15	포지티브 스위치형, 1.5 미터 케이블 포함
* CN15	네거티브 스위치형, 1.5 미터 케이블 포함
* C60	포지티브 스위치형, 6.0 미터 케이블 포함
* CN60	네거티브 스위치형, 6.0 미터 케이블 포함
D	포지티브 스위치형, DIN 커넥터 포함
DN	네거티브 스위치형, DIN 커넥터 포함

“*” 표시 항목은 비재고 항목입니다.
주문 및 재고 정보는 가까운 판매처에 문의하십시오.

주: DIN 케이블은 별도로 주문해야 합니다.

연결이 필요한 인입구/배출구
인입구/배출구 피팅은 별도 주문입니다.

- **3, 4:** 3/4"(3) 또는 1"(4)의 NPT 또는 BSPT 인입구/배출구형 밸브 연결부를 주문할 경우 인입구 및 배출구는 주문 과정 중에 완료됩니다.
- **F:** F(플랜지)형 밸브 연결 주문 시 인입구/배출구 피팅은 별도 주문입니다. 50 시리즈 클램프와 플랜지 피팅은 2방향 밸브는 2개, 3방향 밸브는 3개가 필요합니다. 플랜지 피팅 옵션은 114~115페이지를 참조하십시오.
- **Q:** QC(퀵커넥트) 호스 바브형 밸브 배출구 피팅 주문 시 해당 인입구/배출구 연결부만 별도 주문됩니다. 45529 QC 피팅은 2방향 밸브는 2개, 3방향 밸브는 3개가 필요합니다. QC 옵션은 116페이지를 참조하십시오.

주: 여러 플랜지 피팅을 조합해 밸브를 다양하게 구성할 수 있습니다.

볼 소재 사양	
부품 코드	설명
공란	폴리프로필렌 볼
S	스테인리스 스틸 볼

수리 키트

344A&B 밸브용 AB344AE-KIT

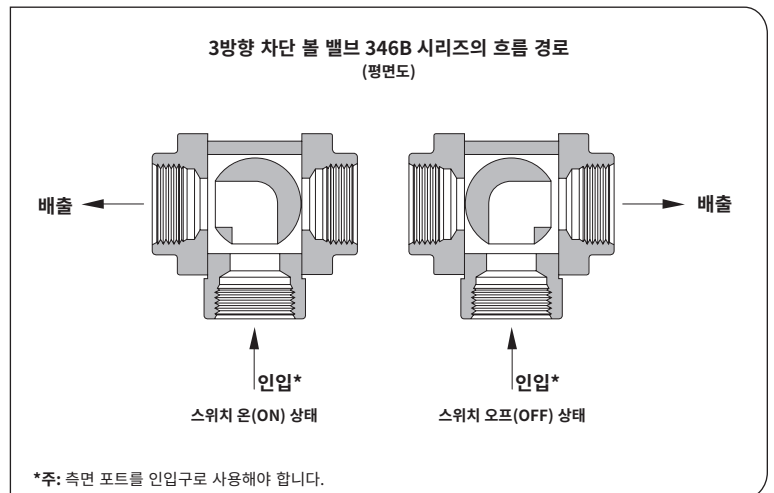


DirectoValve® 차단 밸브 346 시리즈

차단 볼 밸브 346BEC 시리즈는 케이블이나 DIN 전기 연결부 및 E 또는 EC 시리즈 모터와 함께 사용할 수 있습니다. DirectoValve® 모터에 관한 자세한 내용은 78페이지를 참조하십시오.

특징:

- 완전 개방 상태에서 25 RPM, 0.6초 만에 차단
- 2방향 또는 3방향 버전 선택 가능. 불 제어가 차단될 경우 3방향 밸브가 바이패스 라인으로 전환되는 동안 완전 차단이 가능한 2방향 밸브
- 346BEC 2방향 밸브 유량: 5 PSI(0.34 bar) 압력 강하 시 100 GPM(379 l/min), 10 PSI(0.69 bar) 압력 강하 시 141 GPM(534 l/min)
- 346BEC 3방향 밸브 유량: 5 PSI(0.34 bar) 압력 강하 시 64 GPM(242 l/min), 10 PSI(0.69 bar) 압력 강하 시 91 GPM(344 l/min)
- 스테인리스 스틸 축 포함 폴리프로필렌 볼
- 최대 압력 등급: 150 PSI(10 bar)
- 1¹/₄" , 1¹/₂"의 NPT 또는 BSPT(F) 나사 및 50 시리즈 플랜지 피팅 선택 가능
- 접액부 소재: 내부식성 소재, 유리강화 폴리프로필렌, Teflon®, 스테인리스 스틸, Viton®





밸브 부품 번호 샘플:

(B)346BEC-25S-CN15AB

배출구 나사	
부품 코드	설명
공란	모든 NPT 나사(장착 시)
(B)	모든 BSPT 나사(장착 시)

모델 사양	
부품 코드	설명
346B	볼 밸브

모터 사양		
부품 코드	스위치	설명
E	DPDT	25 RPM, 0.6초 차단 밸브
EC	SPST	

밸브 종류	
부품 코드	설명
2	2방향 밸브
3	3방향 밸브

엔드캡 또는 배출구 피팅	
부품 코드	설명
5	1 ¹ / ₄ " 파이프 나사
6	1 ¹ / ₂ " 파이프 나사
F	50 시리즈 플랜지
F75	75 시리즈 플랜지

배선 커넥터	
전기 커넥터 스타일 및 핀아웃을 지정합니다. 커넥터가 필요하지 않은 경우 공란으로 남겨두십시오.	
전기 커넥터 및 코드는 117페이지를 참조하십시오.	

모터 케이블	
부품 코드	설명
C	포지티브 스위치형, 0.5미터 케이블 포함
CN	네거티브 스위치형, 0.5미터 케이블 포함
* C03	포지티브 스위치형, 0.3미터 케이블 포함
* CN03	네거티브 스위치형, 0.3미터 케이블 포함
* C15	포지티브 스위치형, 1.5미터 케이블 포함
* CN15	네거티브 스위치형, 1.5미터 케이블 포함
* C60	포지티브 스위치형, 6.0미터 케이블 포함
* CN60	네거티브 스위치형, 6.0미터 케이블 포함
D	포지티브 스위치형, DIN 커넥터 포함
DN	네거티브 스위치형, DIN 커넥터 포함

* 표시 항목은 비재고 항목입니다. 주문 및 재고 정보는 가까운 판매처에 문의하십시오.

주: DIN 케이블은 별도로 주문해야 합니다. DIN 케이블은 78페이지를 참조하십시오.

볼 소재 사양	
부품 코드	설명
공란	폴리프로필렌 볼
S	스테인리스 스틸 볼 (2방향 밸브 ONLY)

연결이 필요한 인입구/배출구
인입구/배출구 피팅은 별도 주문입니다.

- 5, 6: 1¹/₄"(5) 또는 1¹/₂"(6)의 NPT 또는 BSPT 인입구/배출구형 밸브 연결부를 주문할 경우 밸브는 주문 과정 중에 완료됩니다.
- F: F 또는 F75(플랜지)형 밸브 연결 주문 시 인입구/배출구 피팅은 별도 주문입니다. 클램프와 플랜지 피팅은 2방향 밸브는 2개, 3방향 밸브는 3개가 필요합니다. 플랜지 피팅 옵션은 114~115페이지를 참조하십시오.

주: 여러 플랜지 피팅을 조합해 밸브를 다양하게 구성할 수 있습니다.

수리 키트	
AB346B-KIT	



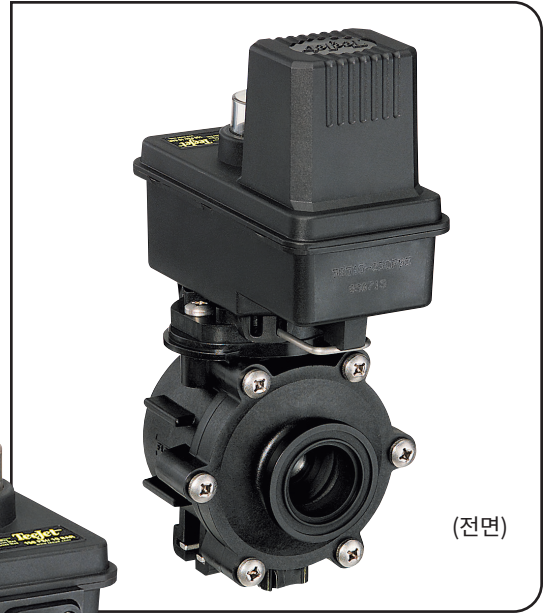
DirectoValve® 플랜지형 차단 밸브 356 시리즈

DirectoValve® 제어 밸브 356BEC 시리즈는 성능이 우수하고 신뢰성이 높습니다. 내구성을 중시해 제작된 이 상용 트러니언 제어 밸브는 우수한 작동 수준을 자랑합니다. 이 밸브에는 다양한 기능이 도입되어 있어 다른 밸브보다 반응이 빠르며 내구성이 높습니다.

차단 볼 밸브 356BEC 시리즈는 케이블이나 DIN 전기 연결부가 장착된 E 또는 EC 시리즈 모터와 함께 사용할 수 있습니다. DirectoValve® 모터에 관한 자세한 내용은 78페이지를 참조하십시오.

특징:

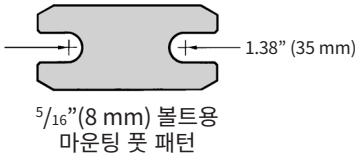
- 완전 개방 상태에서 25 RPM, 0.6초 만에 차단
- 유량: 5 PSI(0.34 bar) 압력 강하 시 100 GPM (379 l/min), 10 PSI(0.69 bar) 압력 강하 시 141 GPM(534 l/min)
- 최대 압력 등급: 150 PSI(10 bar)
- 접액부: 폴리프로필렌, 스테인리스 스틸, 탄소-충전 Teflon®, Viton®, Ryton® 소재
- 누출을 방지하며 다양한 인입구/배출구에 연결할 수 있는 50 시리즈 플랜지 피팅.
자세한 내용은 114~115페이지 참조



(전면)

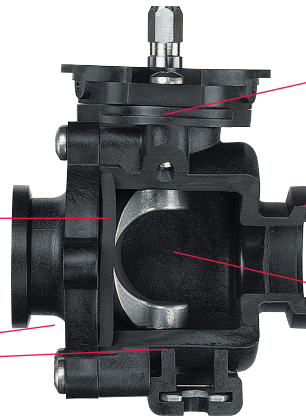


356BEC-C 밸브 (후면)



내마모성 탄소충전 테플론 씰은 내구성이 뛰어나며 누출 가능성을 최소한으로 낮춥니다.

303 스테인리스 스틸 소재의 패스너 및 마운팅 킷은 강도가 높고 내부식성이며 설치가 용이합니다. 밸브 설치에는 5/16" 또는 8 mm 볼트를 사용할 수 있습니다.



볼 위아래의 베어링은 긴 사용수명 동안 정확한 위치를 유지합니다.

인입구 및 배출구의 TeeJet® 50 시리즈 플랜지 피팅으로 호스 또는 매니폴드에 부착하기가 용이합니다. 시중의 기타 플랜지 피팅과 호환 가능합니다.

독특한 형태의 316 스테인리스 스틸 볼은 이 밸브의 핵심으로, 긴 사용수명을 목적으로 연마되었습니다. 밸브가 자체적으로 세척되어 물질이 정체를 지 않습니다.



밸브 부품 번호 샘플:

356BEC-CN15AB

모델 사양	
부품 코드	설명
356B	356 볼 밸브

모터 사양		
부품 코드	스위치	설명
E	DPDT	25 RPM, 0.6초 차단 밸브
EC	SPST	

모터 케이블	
부품 코드	설명
C	포지티브 스위치형. 0.5 미터 케이블 포함
CN	네거티브 스위치형. 0.5 미터 케이블 포함
* C03	포지티브 스위치형. 0.3 미터 케이블 포함
* CN03	네거티브 스위치형. 0.3 미터 케이블 포함
* C15	포지티브 스위치형. 1.5 미터 케이블 포함
* CN15	네거티브 스위치형. 1.5 미터 케이블 포함
* C60	포지티브 스위치형. 6.0 미터 케이블 포함
* CN60	네거티브 스위치형. 6.0 미터 케이블 포함
D	포지티브 스위치형. DIN 커넥터 포함
DN	네거티브 스위치형. DIN 커넥터 포함

배선 커넥터

전기 커넥터 스타일 및 핀아웃을 지정합니다.
커넥터가 필요하지 않은 경우 공란으로 남겨두십시오.

전기 커넥터 및 코드는 117페이지를 참조합니다.



“*” 표시 항목은 비재고 항목입니다.
주문 및 재고 정보는 가까운 판매처에 문의하십시오.
주: DIN 케이블은 별도로 주문해야 합니다.
DIN 케이블은 78페이지를 참조하십시오.

연결이 필요한 인입구/배출구
인입구/배출구 피팅은 별도 주문입니다.

- **F:** 2개의 50 시리즈 클램프와 플랜지 피팅이 필요합니다. 플랜지 피팅 옵션은 114~115페이지를 참조하십시오.
- **Q:** QC(퀵커넥트) 호스 바브형 밸브 피팅은 유량 제한으로 인해 일반적으로 사용되지 않습니다. QC 피팅에 관한 자세한 내용은 116페이지를 참조하십시오.

주: 여러 플랜지 피팅을 조합해 밸브를 다양하게 구성할 수 있습니다.

수리 키트

AB356-KIT



DirectoValve® 상시 개방(바이패스) 밸브

344BEC, 346BEC, 356BEC 밸브는 상시 개방 구성으로 제공됩니다. 상시 폐쇄 상태인 표준 차단 볼 밸브와 달리, 상시 개방 밸브는 신호 라인(흰색 와이어 또는 DIN 단자 2)에 전원이 공급될 때(+12 VDC) 폐쇄 위치가 되고 신호에 전원이 차단될 때 열림 위치가 됩니다.

특징:

- 상시 폐쇄 BEC 스타일 밸브와 동일한 방식으로 배선되어 단극단투(SPST) 스위치로 작동하는 상시 개방 밸브
- 덤프 밸브의 일반적인 기능 및 사양은 표준 DirectoValve® 차단 밸브 페이지 참조



56600-11
(344BEC, 84페이지 참조)



56602-11
(346BEC, 86페이지 참조)



56604-11
(356BEC, 88페이지 참조)



밸브 부품 번호 샘플:

(B)56600-11-2FS-CN15AB

배출구 나사 (344 & 346용)

부품 코드	설명
공란	모든 NPT 나사(장착 시)
(B)	모든 BSPT 나사(장착 시)

모델 사양 (344, 346 & 356용)

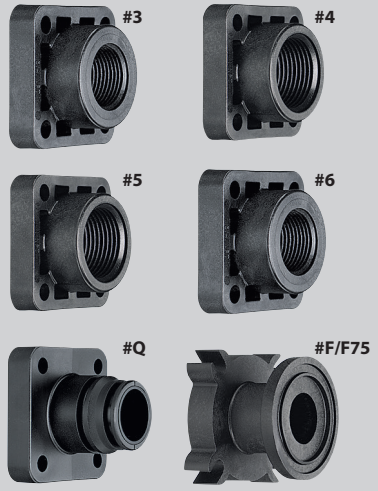
부품 코드	설명
56600	344BEC 볼 밸브
56602	346BEC 볼 밸브
56604	356BEC 볼 밸브

밸브 종류 (344 & 346용)

부품 코드	설명
2	2방향 밸브
3	3방향 밸브

엔드캡 또는 배출구 피팅 (344 & 346용)

부품 코드	설명
3	3/4" 파이프 나사 (344 한정)
4	1" 파이프 나사 (344 한정)
5	1 1/4" 파이프 나사 (346 한정)
6	1 1/2" 파이프 나사 (346 한정)
Q	퀵커넥트 (344 한정)
F	50 시리즈 플랜지
F75	75 시리즈 플랜지 (346 한정)



배선 커넥터 (344, 346 & 356용)

전기 커넥터 스타일 및 핀아웃을 지정합니다. 커넥터가 필요하지 않은 경우 공란으로 남겨두십시오. 전기 커넥터 및 코드는 117페이지를 참조하십시오.

모터 케이블 (344, 346 & 356용)

부품 코드	설명
C	포지티브 스위치형, 0.5 미터 케이블 포함
CN	네거티브 스위치형, 0.5 미터 케이블 포함
* C03	포지티브 스위치형, 0.3 미터 케이블 포함
* CN03	네거티브 스위치형, 0.3 미터 케이블 포함
* C15	포지티브 스위치형, 1.5 미터 케이블 포함
* CN15	네거티브 스위치형, 1.5 미터 케이블 포함
* C60	포지티브 스위치형, 6.0 미터 케이블 포함
* CN60	네거티브 스위치형, 6.0 미터 케이블 포함
D	포지티브 스위치형, DIN 커넥터 포함
DN	네거티브 스위치형, DIN 커넥터 포함

"*" 표시 항목은 비재고 항목입니다. 주문 및 재고 정보는 가까운 판매처에 문의하십시오.

주: DIN 케이블은 별도로 주문해야 합니다. DIN 케이블은 78페이지를 참조하십시오.

볼 소재 사양 (344 & 346용)

부품 코드	설명
공란	폴리프로필렌 볼
S	스테인리스 스틸 볼

수리 키트

AB344AE-KIT
AB346B-KIT

연결이 필요한 인입구/배출구
인입구/배출구 피팅은 별도 주문입니다.

- 3, 4, 5, 6: 3/4"(3), 1"(4), 1 1/4"(5) 또는 1 1/2"(6)의 NPT 또는 BSPT 인입구/배출구형 밸브 연결부를 주문할 경우 인입구 및 배출구는 조립 중에 포함됩니다.
- F: F 또는 F75(플랜지)형 밸브 연결 주문 시 인입구/배출구 피팅은 별도 주문입니다. 클램프와 플랜지 피팅이 필요합니다. 플랜지 피팅 옵션은 114~115페이지를 참조하십시오.
- Q: QC(퀵커넥트) 호스 바브형 밸브 배출구 피팅 주문 시 해당 인입구/배출구 연결부만 별도 주문됩니다. 45529 QC 피팅은 2방향 밸브는 2개, 3방향 밸브는 3개가 필요합니다. QC 옵션은 116페이지를 참조하십시오.

주: 여러 플랜지 피팅을 조합해 밸브를 다양하게 구성할 수 있습니다.



DirectoValve® 430 시리즈 2방향 매니폴드

430 시리즈 2방향 차단 매니폴드는 매우 컴팩트한 디자인에 입증된 성능을 갖춘 볼 밸브입니다. 430 시리즈는 간단하면서도 신뢰할 수 있는 온/오프 제어 기능을 제공하며 다양한 분무기의 필요에 맞게 구성할 수 있습니다.

특징:

- 차단이 견고한 ¼회전 볼 밸브 설계
- 완전 개방 상태에서 0.6초 만에 완전 차단
- 12 VDC에서 안정 상태의 전류사용량 0.5 A 미만
- 미니 DIN 전기 커넥터가 탑재된 IP67 등급 모터 어셈블리
- EC(단극단투) 또는 E(2극쌍투) 구성을 선택해 다양하게 조절 가능한 모터
- 마모 수명이 탁월한 금속 기어열(스테인리스 스틸 볼 및 축 포함)
- 대형 퀵커넥트 인입구는 다양한 방법으로 구성 가능 (옵션은 116 페이지 참조)
- 붐 라인을 신속하게 부착 및 제거하는 퀵커넥트 배출구 피팅 (옵션은 116페이지 참조)
- 최대 압력 등급: 215 PSI(15 bar)
- 유량: 5 PSI(0.34 bar) 압력 강하 시 11.7 GPM(44 l/min), 10 PSI(0.69 bar) 압력 강하 시 16.5 GPM(63 l/min)
- 접액부: 폴리프로필렌, 스테인리스 스틸, Viton®, PTFE 소재
- 설치가 용이한 일체형 마운팅 브래킷
- 3방향 및 환류 버전도 선택 가능



430 시리즈
2방향 단식 밸브



435 시리즈
2방향 매니폴드

DirectoValve® 430 시리즈 3방향 매니폴드



430 시리즈 3방향 차단 매니폴드는 3방향 미터링 바이패스 볼 밸브 설계가 특징입니다. 정변위 펌프에 일반적으로 사용되는 3방향 구성을 통해 밸브의 온오프 위치에 관계없이 일정한 시스템 압력을 유지합니다.

특징:

- 차단이 견고한 ¼회전 볼 밸브 설계
- 완전 개방 상태에서 0.6초 만에 완전 차단
- 다이얼에 표시가 있어 사용자 구성 바이패스 설정을 신속하고 간편하게 조정 가능
- 12 VDC에서 안정 상태의 전류사용량 0.5 A 미만
- 미니 DIN 전기 커넥터가 탑재된 IP67 등급 모터 어셈블리
- EC(단극단투) 또는 E(2극쌍투) 구성을 선택해 다양하게 조절 가능한 모터
- 마모 수명이 탁월한 금속 기어열(스테인리스 스틸 볼 및 축 포함)
- 다양한 방법으로 구성 가능한 대형 콕넥트 인입구(옵션은 116 페이지 참조)
- 배출구 및 3방향 리턴 라인에 사용해 봄 라인을 신속하게 부착 및 제거 가능한 콕넥트 피팅(옵션은 116페이지 참조)
- 최대 압력 등급: 215 PSI(15 bar)
- 유량: 5 PSI(0.34 bar) 압력 강하 시 11.7 GPM(44 l/min), 10 PSI(0.69 bar) 압력 강하 시 16.5 GPM(63 l/min)
- 접액부: 폴리프로필렌, 스테인리스 스틸, Viton®, PTFE 소재
- 설치가 용이한 일체형 마운팅 브래킷
- 2방향 및 환류 버전도 선택 가능



430 시리즈
3방향 단식 밸브



435 시리즈
3방향 매니폴드



DirectoValve® 430 시리즈 환류 매니폴드

430 시리즈 환류 매니폴드는 불에 정체된 압력을 완화하는 독창적인 볼 설계를 사용합니다. 이를 통해 노즐을 즉시 차단함으로써 불 색션이 꺼진 후에도 노즐에서 분사가 지속되어 발생하는 도포 문제를 방지합니다. 환류 기술은 불 색션 자동 제어를 완벽하게 보완하는 기술로 작물재배인은 화학물을 상당량 절약할 수 있습니다.

특징:

- 차단이 견고한 ¼회전 볼 밸브 설계
- 완전 개방 상태에서 0.6초 만에 완전 차단
- 환류 라인의 액체는 제한 없이 탱크 상단으로 반환됨
- 12 VDC에서 안정 상태의 전류사용량 0.5 A 미만
- 미니 DIN 전기 커넥터가 탑재된 IP67 등급 모터 어셈블리
- EC(단극단투) 또는 E(2극쌍투) 구성을 선택해 다양하게 조절 가능한 모터
- 마모 수명이 탁월한 금속 기어열(스테인리스 스틸 볼 및 축 포함)
- 다양한 방법으로 구성 가능한 대형 퀵커넥트 인입구 (옵션은 116 페이지 참조)
- 배출구 및 환류 포트에 사용해 불 라인을 신속하게 부착 및 제거 가능한 퀵커넥트 피팅(옵션은 116페이지 참조)
- 최대 압력 등급: 215 PSI(15 bar)
- 유량: 5 PSI(0.34 bar) 압력 강하 시 9.2 GPM(35 l/min), 10 PSI(0.69 bar) 압력 강하 시 13.7 GPM(53 l/min)
- 접액부: 폴리프로필렌, 스테인리스 스틸, Viton®, PTFE 소재
- 설치가 용이한 일체형 마운팅 브래킷
- 2방향 및 3방향 버전도 선택 가능



430 시리즈 환류 단식 밸브



435 시리즈 환류 매니폴드



밸브 부품 번호 샘플:

437EC-3FBF75-D

모델 사양	
부품 코드	설명
43	매니폴드

모터 사양		
부품 코드	스위치	설명
E	DPDT	22 RPM, 0.6초 차단 밸브
EC	SPST	

모터 케이블	
부품 코드	설명
D	포지티브 스위치형. DIN 커넥터 포함
DN	네거티브 스위치형. DIN 커넥터 포함

매니폴드 크기	
부품 코드	설명
1	1밸브 매니폴드
3	3밸브 매니폴드
5	5밸브 매니폴드
7	7밸브 매니폴드
9	9밸브 매니폴드

밸브 종류	
부품 코드	설명
2	2방향 밸브
3FB	환류
3	3방향 밸브

인입구 유형	
부품 코드	설명
공란	대형 콕넥트
F75	75 시리즈 플랜지

다른 크기의 매니폴드도 선택할 수 있습니다.

미니 DIN 케이블 어셈블리 부품 코드 예시:

58480EC-15-VX

케이블 와이어 코드	
부품 코드	설명
E	2와이어 케이블
EC	3와이어 케이블

길이 사양	
부품 코드	설명
05	0.5 미터(20")
15	1.5 미터(60")
30	3.0 미터(120")

배선 커넥터	
부품 코드	설명
VX	첫 번째 숫자는 커넥터 코드를 의미합니다. 두 번째 숫자는 배선 코드를 의미합니다.

“E”스타일 모터: 2와이어 케이블 사용
“EC”스타일 모터: 3와이어 케이블 사용

전기 커넥터 및 코드는 117페이지를 참조합니다.



98600-C-433E(C)

포함:

- 2방향, 환류 또는 3방향 스타일의 섹션 밸브
- 압력 릴리프 밸브(98510-PP)
- 전동 조절 밸브(바이패스 모드)
- 액체 스트레이너(AA126ML-M50-80-VI)
- 유량계(801A)

모델 번호	밸브 섹션 수	밸브 종류	압력	유량/섹션
98600-C-433E(C)-2	3	2방향	215 PSI (15 bar)	11.7 GPM(5 PSI 압력 강하 시), 44 l/min(0.34 bar 압력 강하 시)
98601-C-435E(C)-3FB	5	환류	215 PSI (15 bar)	9.2 GPM(5 PSI 압력 강하 시), 35 l/min(0.34 bar 압력 강하 시)
98602-C-434E(C)-3	4	3방향	215 PSI (15 bar)	11.7 GPM(5 PSI 압력 강하 시), 44 l/min(0.34 bar 압력 강하 시)

주: 밸브는 1~9 섹션 구성으로 주문할 수 있습니다. 인입구 및 배출구 연결은 116페이지를 참조하십시오.



98601-B-433E(C)

포함:

- 2방향, 환류 또는 3방향 스타일의 섹션 밸브
- 압력 릴리프 밸브(98510-PP)
- 전동 조절 밸브(바이패스 모드)
- 액체 스트레이너(AA126ML-M50-80-VI)

모델 번호	밸브 섹션 수	밸브 종류	압력	유량/섹션
98600-B-433E(C)-1	3	2방향	215 PSI (15 bar)	11.7 GPM(5 PSI 압력 강하 시), 44 l/min(0.34 bar 압력 강하 시)
98601-B-434E(C)-3FB	4	환류	215 PSI (15 bar)	9.2 GPM(5 PSI 압력 강하 시), 35 l/min(0.34 bar 압력 강하 시)
98602-B-435E(C)-3	5	3방향	215 PSI (15 bar)	11.7 GPM(5 PSI 압력 강하 시), 44 l/min(0.34 bar 압력 강하 시)

주: 밸브는 1~9 섹션 구성으로 주문할 수 있습니다. 인입구 및 배출구 연결은 116페이지를 참조하십시오.



포함:

- 2방향, 환류 또는 3방향 스타일의 섹션 밸브
- 압력 릴리프 밸브(98510-PP)

모델 번호	밸브 섹션 수	밸브 종류	압력	유량/섹션
98600-A-437E(C)-2	7	2방향	215 PSI (15 bar)	11.7 GPM(5 PSI 압력 강하 시), 44 l/min(0.34 bar 압력 강하 시)
98601-A-435E(C)-3FB	5	환류	215 PSI (15 bar)	9.2 GPM(5 PSI 압력 강하 시), 35 l/min(0.34 bar 압력 강하 시)
98602-A-433E(C)-3	3	3방향	215 PSI (15 bar)	11.7 GPM(5 PSI 압력 강하 시), 44 l/min(0.34 bar 압력 강하 시)

주: 밸브는 1~9 섹션 구성으로 주문할 수 있습니다. 인입구 및 배출구 연결은 116페이지를 참조하십시오.

430 시리즈 매니폴드 개별 액세서리



미표시: 346BE(C)-2M 2방향 마스터 차단 밸브
AB98499-KIT 4볼트 플랜지 액세서리 설치 키트

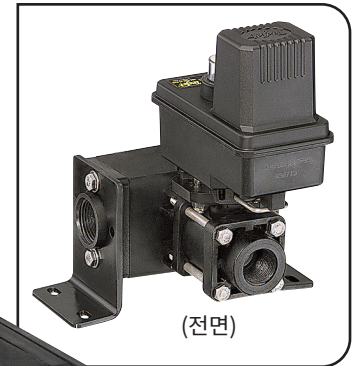
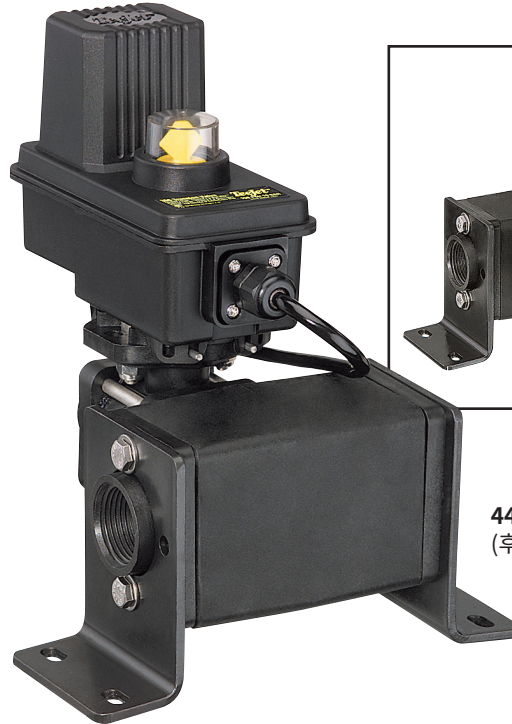


DirectoValve® 매니폴드 차단 밸브 440 시리즈

TeeJet® 440BEC 시리즈 DirectoValve® 매니폴드는 다양한 344BEC 전기 볼 밸브 설치를 위한 편리하고 컴팩트한 솔루션을 제공합니다. 이 시스템을 사용하면 파이프 또는 호스의 매니폴드를 맞춤형으로 제작할 필요가 없어 설치 시간과 유체 누출 가능성이 모두 크게 감소합니다. 차단 볼 밸브 440BEC 시리즈는 케이블이나 DIN 전기 연결부 및 E 또는 EC 시리즈 모터와 함께 사용할 수 있습니다. DirectoValve® 모터에 관한 자세한 내용은 78페이지를 참조하십시오.

특징:

- 볼 밸브 344 시리즈의 입증된 설계 기반.
완전 개방 상태에서 22 RPM, 0.7초 만에 차단
- 최대 5개의 전기 볼 밸브를 빠르고 간편하게 배관 가능
- 유연한 인입구 및 배출구 연결 옵션
- 설치가 용이한 내장형 브래킷
- 최대 압력 등급: 300 PSI(20 bar)
- 유량: 5 PSI(0.34 bar) 압력 강하 시 26 GPM(98 l/min),
10 PSI(0.69 bar) 압력 강하 시 37 GPM(140 l/min)
(유량은 밸브 수와 인입구 크기에 따라 변동 가능)
- 재설정 가능한 내부 퓨즈 통합
- 12 VDC 작동
- 스테인리스 스틸 축(폴리프로필렌/스테인리스 스틸 볼 옵션)



(전면)

441BEC-4T4T-C 밸브
(후면)



443BEC-4T4T-C 밸브
(후면)



(전면)



밸브 부품 번호 샘플:

(B)443BEC-4S4H4T-CN15AB

배출구 나사

부품 코드	설명
공란	모든 NPT 나사(장착 시)
(B)	모든 BSPT 나사(장착 시)

볼 소재 사양

부품 코드	설명
공란	폴리프로필렌 볼
S	스테인리스 스틸 볼

배선 커넥터

전기 커넥터 스타일 및 핀아웃을 지정합니다. 커넥터가 필요하지 않은 경우 공란으로 남겨두십시오. 전기 커넥터 및 코드는 117페이지를 참조하십시오.

440 매니폴드 크기

부품 코드	설명
0	단일 교체 밸브
1	1 밸브 매니폴드
2	2 밸브 매니폴드
3	3 밸브 매니폴드
4	4 밸브 매니폴드
5	5 밸브 매니폴드

좌측/우측 인입구 피팅

부품 코드	설명
4T	1" 파이프 나사
4H	1" 호스 바브
5H	1 1/4" 호스 바브
B	인입구 공란
1T	1/4" 나사형 게이지 포트

주: 좌측/우측은 배출구가 사용자를 향한 때(전면) 기준입니다.

1T

4T

B

4H, 5H

모터 사양

부품 코드	스위치	설명
E	DPDT	22 RPM, 0.7초 차단 밸브
EC	SPST	

모터 케이블

부품 코드	설명
C	포지티브 스위치형, 0.5 미터 케이블 포함
CN	네거티브 스위치형, 0.5 미터 케이블 포함
* C03	포지티브 스위치형, 0.3 미터 케이블 포함
* CN03	네거티브 스위치형, 0.3 미터 케이블 포함
* C15	포지티브 스위치형, 1.5 미터 케이블 포함
* CN15	네거티브 스위치형, 1.5 미터 케이블 포함
* C60	포지티브 스위치형, 6.0 미터 케이블 포함
* CN60	네거티브 스위치형, 6.0 미터 케이블 포함
D	포지티브 스위치형, DIN 커넥터 포함
DN	네거티브 스위치형, DIN 커넥터 포함

"*" 표시 항목은 비재고 항목입니다. 주문 및 재고 정보는 가까운 판매처에 문의하십시오.
주: DIN 케이블은 별도로 주문해야 합니다. DIN 케이블은 78페이지를 참조하십시오.

엔드캡 또는 배출구 피팅

부품 코드	설명
3	3/4" 파이프 나사
4	1" 파이프 나사
Q	퀵커넥트
F	50 시리즈 플랜지

수리 키트

AB344AE-KIT

연결이 필요한 인입구/배출구

- 3, 4: 표준 440 시리즈 매니폴드 주문 시 인입구/배출구는 주문 과정에서 완성됩니다. 밸브를 추가로 연결할 필요가 없습니다.
- F: F(플랜지)형 밸브 배출구 연결 주문 시 해당 배출구만 50 시리즈 플랜지 피팅으로 별도 주문됩니다. 매니폴드의 밸브마다 1개의 50 시리즈 클램프 및 플랜지 피팅이 필요합니다. 플랜지 피팅 옵션은 114~115페이지를 참조하십시오. 인입구는 주문 과정에 명시된 대로 표준 440 시리즈 연결부입니다.
- Q: Q(퀵커넥트)형 밸브 배출구 피팅 주문 시 해당 배출구만 QC 피팅으로 별도 주문됩니다. 매니폴드의 밸브마다 1개의 45229 QC 호스 바브 연결이 필요합니다. QC 호스 바브 옵션은 116페이지를 참조하십시오. 인입구는 주문 과정에 명시된 대로 표준 440 시리즈 연결부입니다.

주: 여러 플랜지 피팅을 조합한 다른 밸브 구성도 가능합니다.

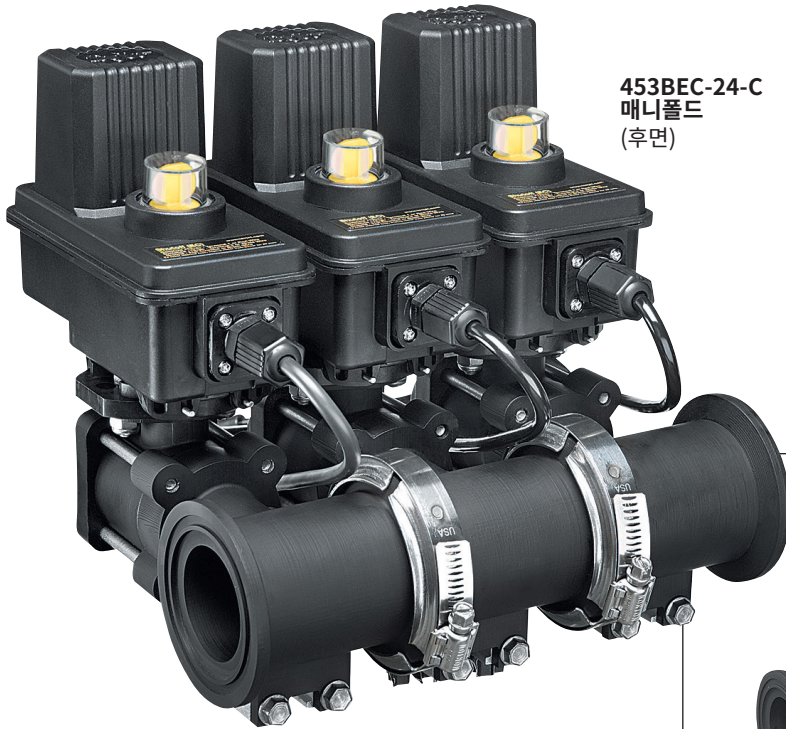


DirectoValve® 450 시리즈 차단 매니폴드

450BEC 시리즈 매니폴드는 케이블이나 DIN 전기 연결부가 장착된 E 또는 EC 시리즈 모터와 함께 사용할 수 있습니다. DirectoValve® 모터에 관한 자세한 내용은 78페이지를 참조하십시오.

특징:

- 안전 개방 상태에서 22 RPM, 0.7초 만에 차단
- 2방향 및 환류 버전 선택 가능. 압력 조절 밸브 통합 가능
- 인입구/배출구 연결이 유연해 분무기에 필요한 수의 밸브를 빠르고 간편하게 배관 가능
- 스테인리스 스틸 축(폴리프로필렌/스테인리스 스틸 볼 옵션)
- 최대 압력 등급: 200 PSI(14 bar)
- 450BEC 2방향 밸브 유량: 5 PSI(0.34 bar) 압력 강하 시 32 GPM(121 l/min), 10 PSI(0.69 bar) 압력 강하 시 45 GPM(170 l/min)
- 접액부: 나일론, Teflon®, 폴리프로필렌, Viton®





밸브 부품 번호 샘플:

(B)453BEC-2FS-CN15AB

배출구 나사	
부품 코드	설명
공란	모든 NPT 나사 (장착 시)
(B)	모든 BSPT 나사 (장착 시)

모델 사양	
부품 코드	설명
45	450 매니폴드

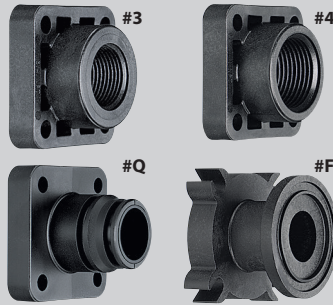
매니폴드 크기	
부품 코드	설명
1	1 밸브 매니폴드
2	2 밸브 매니폴드
3	3 밸브 매니폴드
4	4 밸브 매니폴드
5	5 밸브 매니폴드

모터 사양		
부품 코드	스위치	설명
E	DPDT	22 RPM, 0.7초 차단 밸브
EC	SPST	

밸브 종류	
부품 코드	설명
2	2방향 밸브
2N	2방향 밸브(협폭)

주: 3방향 밸브는 450 시리즈 매니폴드에 사용할 수 없습니다.

엔드캡 또는 배출구 피팅	
부품 코드	설명
3	3/4" 파이프 나사
4	1" 파이프 나사
Q	퀵커넥트
F	50 시리즈 플랜지



배선 커넥터

전기 커넥터 스타일 및 핀아웃을 지정합니다.
커넥터가 필요하지 않은 경우 공란으로 남겨두십시오.

전기 커넥터 및 코드는 117페이지를 참조하십시오.

모터 케이블	
부품 코드	설명
C	포지티브 스위치형, 0.5 미터 케이블 포함
CN	네거티브 스위치형, 0.5 미터 케이블 포함
* C03	포지티브 스위치형, 0.3 미터 케이블 포함
* CN03	네거티브 스위치형, 0.3 미터 케이블 포함
* C15	포지티브 스위치형, 1.5 미터 케이블 포함
* CN15	네거티브 스위치형, 1.5 미터 케이블 포함
* C60	포지티브 스위치형, 6.0 미터 케이블 포함
* CN60	네거티브 스위치형, 6.0 미터 케이블 포함
D	포지티브 스위치형, DIN 커넥터 포함
DN	네거티브 스위치형, DIN 커넥터 포함

“*” 표시 항목은 비재고 항목입니다. 주문 및 재고 정보는 가까운 판매처에 문의하십시오.

주: DIN 케이블은 별도로 주문해야 합니다. DIN 케이블은 78페이지를 참조하십시오.

연결이 필요한 인입구/배출구 인입구/배출구 피팅은 별도 주문입니다.

- 3, 4: 3/4"(3) 또는 1"(4) NPT 또는 BSPT 나사형 연결을 주문할 경우 밸브 배출구 연결은 주문 과정 중에 완료됩니다. 인입구의 75 시리즈 플랜지 피팅은 별도 주문입니다. 매니폴드 어셈블리당 2개의 75 시리즈 클램프와 피팅이 필요합니다. 플랜지 피팅 옵션은 114~115페이지를 참조하십시오.
- F: F(플랜지)형 밸브 연결 주문 시 인입구/배출구 피팅은 별도 주문입니다. 배출구에는 밸브당 1개의 50 시리즈 클램프와 플랜지 피팅이 필요합니다. 인입구에는 매니폴드 어셈블리당 2개의 75 시리즈 클램프와 플랜지 피팅이 필요합니다. 플랜지 피팅 옵션은 114~115페이지를 참조하십시오.
- Q: Q(퀵커넥트)형 밸브 배출구 피팅 주문 시 해당 배출구만 QC 피팅으로 별도 주문됩니다. 매니폴드의 밸브마다 1개의 45229 QC 호스 바브 연결이 필요합니다. QC 호스 바브 옵션은 116페이지를 참조하십시오. 인입구는 주문 과정에 명시된 대로 표준 440 시리즈 연결부입니다.

주: 여러 플랜지 피팅을 조합해 매니폴드를 다양하게 구성할 수 있습니다.

볼 소재 사양	
부품 코드	설명
공란	폴리프로필렌 볼
S	스테인리스 스틸 볼

수리 키트

AB344AE-KIT



DirectoValve® 450 시리즈 환류 매니폴드

450FB 시리즈 환류 밸브는 오프 상태로 전환될 경우 봄 라인의 압력을 탱크로 재방출합니다.

케이블이나 DIN 전기 연결부가 장착된 E 또는 EC 시리즈 모터와 함께 사용할 수 있습니다. DirectoValve® 모터에 관한 자세한 내용은 78페이지를 참조하십시오.

특징:

- 완전 개방 상태에서 22 RPM, 0.7초 만에 차단
- 나사형 QC(퀵커넥트) 호스 바브 또는 50 시리즈 플랜지 피팅 배출구 연결부 중 선택할 수 있으며, 분무기에 필요한 수의 밸브를 빠르고 쉽게 배관 가능
- 스테인리스 스틸 축이 장착된 폴리프로필렌 또는 스테인리스 스틸 볼 사용
- 유량: 밸브당 5 PSI(0.34 bar) 압력 강하 시 32 GPM(120 l/min), 10 PSI(0.69 bar) 압력 강하 시 45 GPM (170 l/min)
- 최대 압력 등급: 200 PSI(14 bar)
- 450 밸브 시리즈는 2방향 버전도 선택 가능. 자세한 내용은 100페이지 참조



453BEC-3FB4-C
매니폴드
(후면)



(전면)



밸브 부품 번호 샘플:

(B)453BEC-3FBFS-CN15AB

배출구 나사	
부품 코드	설명
공란	모든 NPT 나사 (장착 시)
(B)	모든 BSPT 나사 (장착 시)

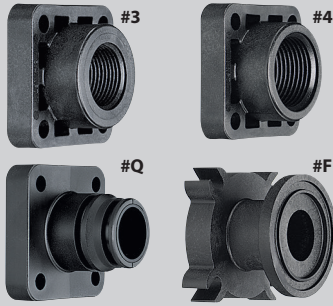
모델 사양	
부품 코드	설명
45	450 매니폴드

매니폴드 크기	
부품 코드	설명
1	1 밸브 매니폴드
2	2 밸브 매니폴드
3	3 밸브 매니폴드
4	4 밸브 매니폴드
5	5 밸브 매니폴드

모터 사양		
부품 코드	스위치	설명
E	DPDT	22 RPM, 0.7초 차단 밸브
EC	SPST	

밸브 종류	
부품 코드	설명
3FB	한류

엔드캡 또는 배출구 피팅	
부품 코드	설명
3	3/4" 파이프 나사
4	1" 파이프 나사
Q	퀵커넥트
F	50 시리즈 플랜지



배선 커넥터	
전기 커넥터 스타일 및 핀아웃을 지정합니다. 커넥터가 필요하지 않은 경우 공란으로 남겨두십시오.	
전기 커넥터 및 코드는 117페이지를 참조하십시오.	

모터 케이블	
부품 코드	설명
C	포지티브 스위치형, 0.5 미터 케이블 포함
CN	네거티브 스위치형, 0.5 미터 케이블 포함
* C03	포지티브 스위치형, 0.3 미터 케이블 포함
* CN03	네거티브 스위치형, 0.3 미터 케이블 포함
* C15	포지티브 스위치형, 1.5 미터 케이블 포함
* CN15	네거티브 스위치형, 1.5 미터 케이블 포함
* C60	포지티브 스위치형, 6.0 미터 케이블 포함
* CN60	네거티브 스위치형, 6.0 미터 케이블 포함
D	포지티브 스위치형, DIN 커넥터 포함
DN	네거티브 스위치형, DIN 커넥터 포함

“*” 표시 항목은 비재고 항목입니다. 주문 및 재고 정보는 가까운 판매처에 문의하십시오.

주: DIN 케이블은 별도로 주문해야 합니다. DIN 케이블은 78페이지를 참조하십시오.

볼 소재 사양	
부품 코드	설명
공란	폴리프로필렌 볼
S	스테인리스 스틸 볼

수리 키트

AB344AE-KIT

연결이 필요한 인입구/배출구

인입구/배출구 피팅은 별도 주문입니다.

- 3, 4: 3/4"(3) 또는 1"(4) NPT 또는 BSPT 나사형 연결을 주문할 경우 밸브 배출구 연결은 주문 과정 중에 완료됩니다.
 - 인입구에는 2개의 75 시리즈 플랜지 피팅과 2개의 75 시리즈 클램프가 필요합니다. 환류 포트에는 2개의 45529 퀵커넥트 피팅이 필요합니다.*
- F: 플랜지 피팅 버전에는 밸브 배출구당 1개의 50 시리즈 단일 클램프와 50 시리즈 플랜지 피팅이 필요합니다.
 - 인입구에는 2개의 75 시리즈 플랜지 피팅과 2개의 75 시리즈 클램프가 필요합니다. 환류 포트에는 2개의 45529 퀵커넥트 피팅이 필요합니다.*
- Q: 퀵커넥트 버전에는 밸브 배출구당 1개의 45529 QC 호스 바브 피팅이 필요합니다.
 - 인입구에는 2개의 75 시리즈 플랜지 피팅과 2개의 75 시리즈 클램프가 필요합니다. 환류 포트에는 2개의 45529 퀵커넥트 피팅이 필요합니다.*

*플랜지 및 퀵커넥트 피팅 옵션은 114~116페이지를 참조하십시오.

주: 여러 플랜지 피팅을 조합해 매니폴드를 다양하게 구성할 수 있습니다.



DirectoValve® 460 시리즈 2방향 매니폴드

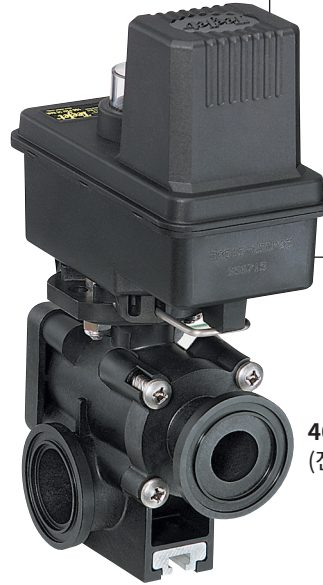
460BEC 시리즈 볼 밸브 매니폴드는 다양한 작동 압력에서 안정적인 성능을 제공하는 컴팩트한 디자인을 사용했습니다. 케이블이나 DIN 전기 연결부가 장착된 E 또는 EC 시리즈 모터와 함께 사용할 수 있습니다. DirectoValve® 모터에 관한 자세한 내용은 78페이지를 참조하십시오.

특징:

- 완전 개방 상태에서 22 RPM, 0.7초 만에 차단
- 나사형 QC(퀵커넥트) 호스 바브 또는 50 시리즈 플랜지 피팅 배출구 연결부 중 선택할 수 있으며, 분무기에 필요한 수의 밸브를 빠르고 쉽게 배관 가능
- 스테인리스 스틸 축 및 볼
- 유량: 5 PSI(0.34 bar) 압력 강하 시 25 GPM(94 l/min), 10 PSI(0.69 bar) 압력 강하 시 35 GPM(132 l/min)
- 최대 압력 등급: 300 PSI(20 bar)
- 460BEC 밸브 시리즈는 3방향 및 환류 버전도 선택 가능. 460B 시리즈 3C 및 3E의 3방향 버전은 106페이지, 460FB 시리즈 환류 버전은 108페이지 참조



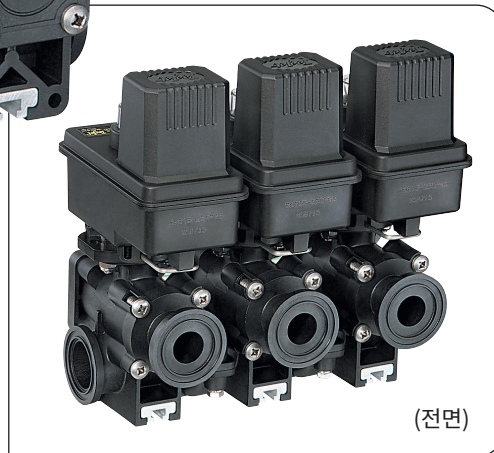
(후면)



461BEC-2F-C 밸브
(전면)



463BEC-2F-C 매니폴드
(후면)



(전면)



밸브 부품 번호 샘플:

(B)463BEC-2F-CN15AB

배출구 나사	
부품 코드	설명
공란	모든 NPT 나사 (장착 시)
(B)	모든 BSPT 나사 (장착 시)

모델 사양	
부품 코드	설명
46	460 매니폴드

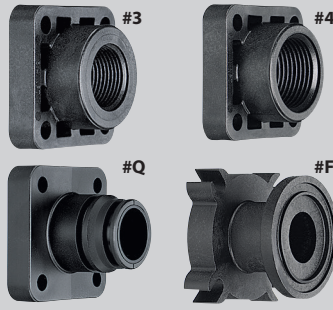
매니폴드 크기	
부품 코드	설명
1	1 밸브 매니폴드
2	2 밸브 매니폴드
3	3 밸브 매니폴드
4	4 밸브 매니폴드
5	5 밸브 매니폴드

모터 사양		
부품 코드	스위치	설명
E	DPDT	22 RPM, 0.7초 차단 밸브
EC	SPST	

밸브 종류	
부품 코드	설명
2	2방향 밸브

3방향 밸브는 107페이지를 참조하십시오.

엔드캡 또는 배출구 피팅	
부품 코드	설명
3	3/4" 파이프 나사
4	1" 파이프 나사
Q	퀵커넥트
F	50 시리즈 플랜지



배선 커넥터	
전기 커넥터 스타일 및 핀아웃을 지정합니다. 커넥터가 필요하지 않은 경우 공란으로 남겨두십시오.	
전기 커넥터 및 코드는 117페이지를 참조하십시오.	

모터 케이블	
부품 코드	설명
C	포지티브 스위치형, 0.5 미터 케이블 포함
CN	네거티브 스위치형, 0.5 미터 케이블 포함
* C03	포지티브 스위치형, 0.3 미터 케이블 포함
* CN03	네거티브 스위치형, 0.3 미터 케이블 포함
* C15	포지티브 스위치형, 1.5 미터 케이블 포함
* CN15	네거티브 스위치형, 1.5 미터 케이블 포함
* C60	포지티브 스위치형, 6.0 미터 케이블 포함
* CN60	네거티브 스위치형, 6.0 미터 케이블 포함
D	포지티브 스위치형, DIN 커넥터 포함
DN	네거티브 스위치형, DIN 커넥터 포함

연결이 필요한 인입구/배출구 인입구/배출구 피팅은 별도 주문입니다.

- **3, 4:** 3/4"(3) 또는 1"(4) NPT 또는 BSPT 나사형 연결을 주문할 경우 밸브 배출구 연결은 주문 과정 중에 완료됩니다. 나사형 인입구의 경우 50 시리즈 플랜지 피팅은 별도 주문입니다. 매니폴드 어셈블리당 2개의 50 시리즈 단일 클램프와 피팅이 필요합니다. 플랜지 피팅 옵션은 114~115페이지를 참조하십시오.
- **F:** 플랜지 피팅 버전에는 밸브당 1개의 50 시리즈 단일 클램프와 50 시리즈 플랜지 피팅이 필요합니다. 인입구에는 매니폴드 어셈블리당 2개의 50 시리즈 단일 클램프와 플랜지 피팅이 필요합니다. 플랜지 피팅 옵션은 114~115페이지를 참조하십시오.
- **Q:** QC(퀵커넥트) 호스 바브형 밸브 피팅을 주문하는 경우, 배출구에는 밸브당 1개의 45529 QC 호스 바브 연결이 필요합니다. 460 시리즈 인입구는 50 시리즈 표준 플랜지입니다. 모든 종류의 50 시리즈 피팅 및 클램프를 2개 주문할 수 있습니다. QC 인입구에는 매니폴드 어셈블리당 CP46029-PP QC 플랜지 어댑터, 50 시리즈 단일 클램프, 45529 QC 호스 바브 연결부가 각 2개씩 필요합니다. QC 피팅 옵션은 116페이지를 참조하십시오.

주: 여러 플랜지 피팅을 조합해 매니폴드를 다양하게 구성할 수 있습니다.

"*" 표시 항목은 비재고 항목입니다. 주문 및 재고 정보는 가까운 판매처에 문의하십시오.

주: DIN 케이블은 별도로 주문해야 합니다. DIN 케이블은 78페이지를 참조하십시오.

수리 키트

AB460-KIT



DirectoValve® 460 시리즈 3방향 매니폴드

460BEC 시리즈 3방향 볼 밸브 매니폴드는 밸브의 온오프 여부에 관계없이 시스템 압력을 일정하게 유지하는 조절식 바이패스 설정을 특징으로 합니다. 정변위 펌프가 장착된 분무기에 특히 효과적입니다. 케이블이나 DIN 전기 연결부가 장착된 E 또는 EC 시리즈 모터와 함께 사용할 수 있습니다. DirectoValve® 모터에 관한 자세한 내용은 78페이지를 참조하십시오.

특징:

- 완전 개방 상태에서 22 RPM, 0.7초 만에 차단
- 버전 C: 다양한 팁과 일치하는 VisiFlo® 컬러코딩 설정
- 버전 E: 단일 조정 기능
- 나사형 QC(퀵커넥트) 호스 바브 또는 50 시리즈 플랜지 피팅 배출구 연결부 중 선택할 수 있으며, 분무기에 필요한 수의 밸브를 빠르고 쉽게 배관 가능
- 스테인리스 스틸 축 및 볼
- 유량: 5 PSI(0.34 bar) 압력 강하 시 25 GPM(94 l/min), 10 PSI(0.69 bar) 압력 강하 시 35 GPM(132 l/min)
- 최대 압력 등급: 300 PSI(20 bar)
- 460BEC 밸브 시리즈는 2방향 및 환류 버전도 선택 가능. 460BEC 시리즈의 2방향 버전은 104페이지, 460FB 시리즈의 환류 버전은 108페이지 참조

461BEC-3EF-C 밸브
(후면)



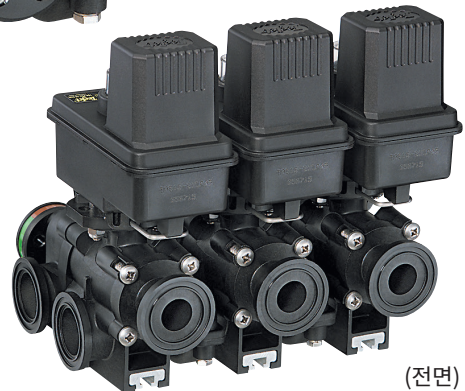
461BEC-3CF-C 밸브
(후면)



463BEC-3CF-C
매니폴드
(후면)



463BEC-3EF-C
매니폴드
(후면)



(전면)



밸브 부품 번호 샘플:

(B)463BEC-3CF-CN15AB

배출구 나사	
부품 코드	설명
공란	모든 NPT 나사 (장착 시)
(B)	모든 BSPT 나사 (장착 시)

모델 사양	
부품 코드	설명
46	460 매니폴드

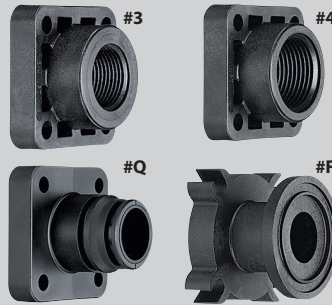
매니폴드 크기	
부품 코드	설명
1	1 밸브 매니폴드
2	2 밸브 매니폴드
3	3 밸브 매니폴드
4	4 밸브 매니폴드
5	5 밸브 매니폴드

모터 사양		
부품 코드	스위치	설명
E	DPDT	22 RPM, 0.7초 차단 밸브
EC	SPST	

밸브 종류	
부품 코드	설명
3C	3방향 밸브
3E	

2방향 밸브는 105페이지를 참조하십시오.

엔드캡 또는 배출구 피팅	
부품 코드	설명
3	3/4" 파이프 나사
4	1" 파이프 나사
Q	퀵커넥트
F	50 시리즈 플랜지



배선 커넥터	
전기 커넥터 스타일 및 핀아웃을 지정합니다. 커넥터가 필요하지 않은 경우 공란으로 남겨두십시오.	
전기 커넥터 및 코드는 117페이지를 참조하십시오.	

모터 케이블	
부품 코드	설명
C	포지티브 스위치형, 0.5 미터 케이블 포함
CN	네거티브 스위치형, 0.5 미터 케이블 포함
* C03	포지티브 스위치형, 0.3 미터 케이블 포함
* CN03	네거티브 스위치형, 0.3 미터 케이블 포함
* C15	포지티브 스위치형, 1.5 미터 케이블 포함
* CN15	네거티브 스위치형, 1.5 미터 케이블 포함
* C60	포지티브 스위치형, 6.0 미터 케이블 포함
* CN60	네거티브 스위치형, 6.0 미터 케이블 포함
D	포지티브 스위치형, DIN 커넥터 포함
DN	네거티브 스위치형, DIN 커넥터 포함

연결이 필요한 인입구/배출구 인입구/배출구 피팅은 별도 주문입니다.

- 3, 4: 3/4"(3) 또는 1"(4) NPT 또는 BSPT 나사형 연결을 주문할 경우 밸브 배출구 연결은 주문 과정 중에 완료됩니다. 나사형 인입구의 경우 50 시리즈 플랜지 피팅은 별도 주문입니다. 매니폴드 어셈블리당 2개의 50 시리즈 이중 클램프와 4개의 플랜지 피팅이 필요합니다. 플랜지 피팅 옵션은 114~115페이지를 참조하십시오.
- F: 플랜지 피팅 버전에는 밸브당 1개의 50 시리즈 단일 클램프와 50 시리즈 플랜지 피팅이 필요합니다. 인입구에는 매니폴드 어셈블리당 2개의 50 시리즈 이중 클램프와 4개의 플랜지 피팅이 필요합니다. 플랜지 피팅 옵션은 114~115페이지를 참조하십시오.
- Q: QC(퀵커넥트) 호스 바브형 밸브 피팅을 주문하는 경우, 배출구에는 밸브당 1개의 45529 QC 호스 바브 연결이 필요합니다. 460 시리즈 인입구는 50 시리즈 표준 플랜지입니다. 모든 종류의 50 시리즈 피팅 4개와 더블 클램프 2개를 주문할 수 있습니다. QC 인입구에는 매니폴드 어셈블리당 CP46029-PP QC 플랜지 어댑터 및 45529 QC 호스 바브 연결부 각 4개와 50 시리즈 클램프 2개가 필요합니다. QC 및 플랜지 옵션은 114~116 페이지를 참조하십시오.

주: 여러 플랜지 피팅을 조합해 매니폴드를 다양하게 구성할 수 있습니다.

"*" 표시 항목은 비재고 항목입니다. 주문 및 재고 정보는 가까운 판매처에 문의하십시오.

주: DIN 케이블은 별도로 주문해야 합니다. DIN 케이블은 78페이지를 참조하십시오.

수리 키트

AB460-KIT



DirectoValve® 460 시리즈 환류 매니폴드

460FB 시리즈 환류 밸브는 오프 상태로 전환될 경우 봄 라인의 압력을 탱크로 재방출합니다.

케이블이나 DIN 전기 연결부가 장착된 E 또는 EC 시리즈 모터와 함께 사용할 수 있습니다. DirectoValve® 모터에 관한 자세한 내용은 78 페이지를 참조하십시오.

특징:

- 완전 개방 상태에서 22 RPM, 0.7초 만에 차단
- 460FB 시리즈 매니폴드는 나사형 QC(퀵커넥트) 호스 바브 또는 50 시리즈 플랜지 피팅 배출구 연결부 중 선택할 수 있으며 분무기에 필요한 수의 밸브를 빠르고 쉽게 배관 가능
- 스테인리스 스틸 축 및 볼
- 유량: 5 PSI(0.34 bar) 압력 강하 시 24 GPM(91 l/min), 10 PSI(0.69 bar) 압력 강하 시 34 GPM(129 l/min)
- 최대 압력 등급: 115 PSI(8 bar)
- 460FB 밸브 시리즈는 2방향 및 3방향 버전도 선택 가능합니다 (104 및 106 페이지 참조).



461BEC-3FB4-C 밸브 (후면)



(전면)





밸브 부품 번호 샘플:

(B)463BEC-3FBF-CN15AB

배출구 나사	
부품 코드	설명
공란	모든 NPT 나사 (장착 시)
(B)	모든 BSPT 나사 (장착 시)

모델 사양	
부품 코드	설명
46	460 매니폴드

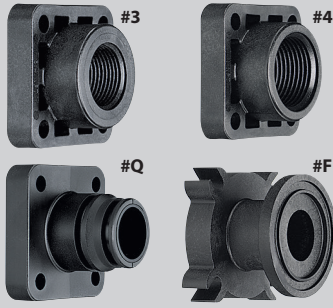
매니폴드 크기	
부품 코드	설명
1	1 밸브 매니폴드
2	2 밸브 매니폴드
3	3 밸브 매니폴드
4	4 밸브 매니폴드
5	5 밸브 매니폴드

모터 사양		
부품 코드	스위치	설명
E	DPDT	22 RPM, 0.7초 차단 밸브
EC	SPST	

밸브 종류	
부품 코드	설명
3FB	환류

3방향 밸브는 107페이지를 참조하십시오.

엔드캡 또는 배출구 피팅	
부품 코드	설명
3	3/4" 파이프 나사
4	1" 파이프 나사
Q	퀵커넥트
F	50 시리즈 플랜지



배선 커넥터	
전기 커넥터 스타일 및 핀아웃을 지정합니다. 커넥터가 필요하지 않은 경우 공란으로 남겨두십시오.	
전기 커넥터 및 코드는 117페이지를 참조합니다.	

모터 케이블	
부품 코드	설명
C	포지티브 스위치형, 0.5 미터 케이블 포함
CN	네거티브 스위치형, 0.5 미터 케이블 포함
* C03	포지티브 스위치형, 0.3 미터 케이블 포함
* CN03	네거티브 스위치형, 0.3 미터 케이블 포함
* C15	포지티브 스위치형, 1.5 미터 케이블 포함
* CN15	네거티브 스위치형, 1.5 미터 케이블 포함
* C60	포지티브 스위치형, 6.0 미터 케이블 포함
* CN60	네거티브 스위치형, 6.0 미터 케이블 포함
D	포지티브 스위치형, DIN 커넥터 포함
DN	네거티브 스위치형, DIN 커넥터 포함

연결이 필요한 인입구/배출구

인입구/배출구 피팅은 별도 주문입니다.

- 3, 4: 3/4"(3) 또는 1"(4) NPT 또는 BSPT 나사형 연결을 주문할 경우 밸브 배출구 연결은 주문 과정 중에 완료됩니다. 인입구 및 환류 포트에는 매니폴드당 4개의 50 시리즈 플랜지 피팅과 2개의 50 시리즈 이중 클램프가 필요합니다.*
 - F: 플랜지 피팅 버전에는 밸브 배출구당 1개의 50 시리즈 단일 클램프와 50 시리즈 플랜지 피팅이 필요합니다.
 - 인입구 및 환류 포트에는 매니폴드당 4개의 50 시리즈 플랜지 피팅과 2개의 50 시리즈 이중 클램프가 필요합니다.*
 - Q: 퀵커넥트 버전에는 밸브 배출구당 1개의 45529 QC 호스 바브 피팅이 필요합니다.
 - 인입구 및 환류 포트에는 매니폴드당 4개의 50 시리즈 플랜지 피팅과 2개의 50 시리즈 이중 클램프가 필요합니다.*
- *플랜지 및 퀵커넥트 피팅 옵션은 114~116페이지를 참조하십시오.
 주: 여러 플랜지 피팅을 조합해 매니폴드를 다양하게 구성할 수 있습니다.

“*” 표시 항목은 비재고 항목입니다. 주문 및 재고 정보는 가까운 판매처에 문의하십시오.
 주: DIN 케이블은 별도로 주문해야 합니다. DIN 케이블은 78페이지를 참조하십시오.

수리 키트
AB460-KIT



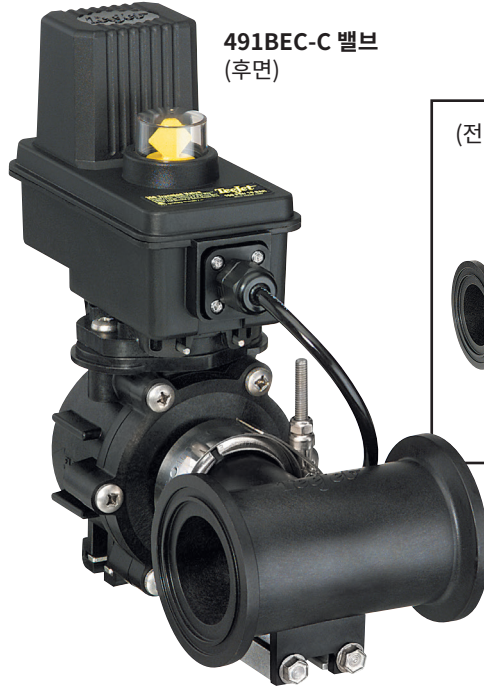
DirectoValve® 490 시리즈 차단 매니폴드

DirectoValve® 제어 밸브 490BEC 시리즈는 성능이 우수하고 신뢰성이 높습니다. 내구성을 중시해 제작된 이 상용 트러니언 제어 밸브는 우수한 작동 수준을 자랑합니다. 이 밸브에는 다양한 기능이 도입되어 있어 다른 밸브보다 반응이 빠르며 내구성이 높습니다.

케이블이나 DIN 전기 연결부가 장착된 E 또는 EC 시리즈 모터와 함께 사용할 수 있습니다.

특징:

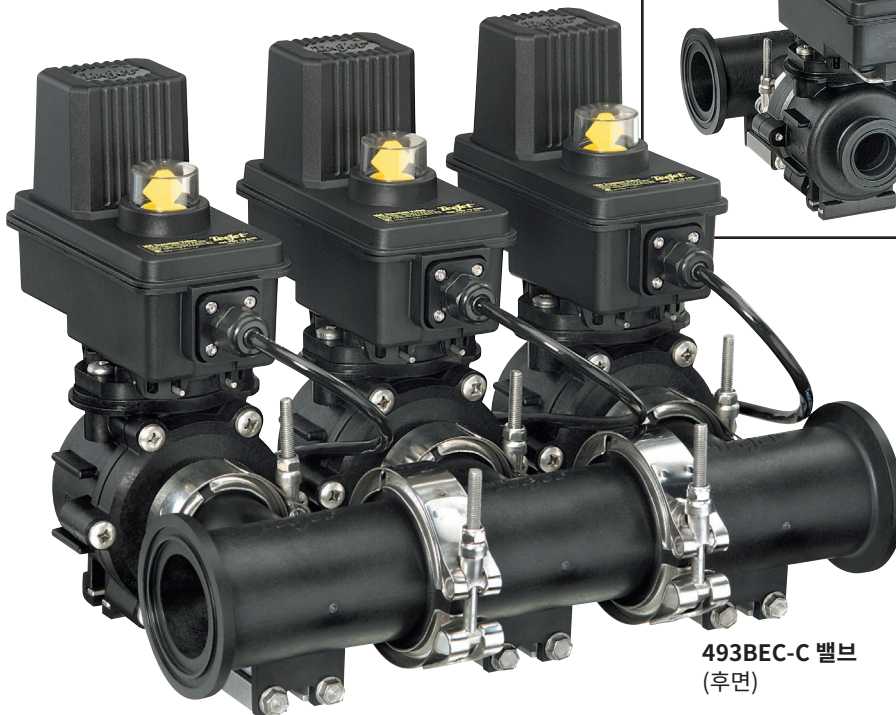
- 완전 개방 상태에서 25 RPM, 0.6초 만에 차단.
DirectoValve® 모터에 관한 자세한 내용은 78페이지를 참조하십시오.
- 50 시리즈 플랜지 피팅 인입구/배출구 연결이 유연해 분무기에 필요한 수의 밸브를 빠르고 간편하게 배관 가능
- 2방향 버전만 선택 가능. 압력 조절 밸브 통합 가능
- 밸브 내 정체 물질을 감소시키는 독창적인 316 스테인리스 스틸 볼 디자인. 볼 부식 가능성과 씰 마모는 감소하고 밸브의 전체 수명은 증가함
- 유량: 5 PSI(0.34 bar) 압력 강하 시 100 GPM(379 l/min), 10 PSI(0.69 bar) 압력 강하 시 141 GPM(534 l/min)
- 최대 압력 등급: 150 PSI(10 bar)
- 접액부: 폴리프로필렌, 스테인리스 스틸, 탄소-충전 Teflon®, Viton®, Ryton® 소재
- 내구성이 우수하고 누출 가능성을 최소화한 내마모성 탄소충전 테플론 씰
- 강도 높은 내부식성 스테인리스 스틸 소재 패스너 및 마운팅 풋. 5/16" 또는 8 mm 볼트로 설치하기 용이함



491BEC-C 밸브 (후면)



(전면)



493BEC-C 밸브 (후면)



(전면)



밸브 부품 번호 샘플:

493BEC-CN15AB

모델 사양	
부품 코드	설명
49	490 매니폴드

매니폴드 크기	
부품 코드	설명
1	1 밸브 매니폴드
2	2 밸브 매니폴드
3	3 밸브 매니폴드
4	4 밸브 매니폴드
5	5 밸브 매니폴드

모터 케이블	
부품 코드	설명
C	포지티브 스위치형, 0.5 미터 케이블 포함
CN	네거티브 스위치형, 0.5 미터 케이블 포함
* C03	포지티브 스위치형, 0.3 미터 케이블 포함
* CN03	네거티브 스위치형, 0.3 미터 케이블 포함
* C15	포지티브 스위치형, 1.5 미터 케이블 포함
* CN15	네거티브 스위치형, 1.5 미터 케이블 포함
* C60	포지티브 스위치형, 6.0 미터 케이블 포함
* CN60	네거티브 스위치형, 6.0 미터 케이블 포함
D	포지티브 스위치형, DIN 커넥터 포함
DN	네거티브 스위치형, DIN 커넥터 포함

배선 커넥터

전기 커넥터 스타일 및 핀아웃을 지정합니다. 커넥터가 필요하지 않은 경우 공란으로 남겨두십시오.

전기 커넥터 및 코드는 117페이지를 참조합니다.



모터 사양		
부품 코드	스위치	설명
E	DPDT	25 RPM, 0.6초 차단 밸브
EC	SPST	

“*” 표시 항목은 비재고 항목입니다. 주문 및 재고 정보는 가까운 판매처에 문의하십시오.

주: DIN 케이블은 별도로 주문해야 합니다. DIN 케이블은 78페이지를 참조하십시오.

연결이 필요한 인입구/배출구

인입구/배출구 피팅은 별도 주문입니다.

- **F:** 배출구에는 밸브당 1개의 50 시리즈 클램프와 피팅이 필요합니다. 인입구에는 2개의 75 시리즈 클램프와 플랜지 피팅이 필요합니다. 플랜지 피팅 옵션은 114~115페이지를 참조하십시오.
 - **Q:** QC(퀵커넥트) 호스 바브형 밸브 피팅은 유량 제한으로 인해 일반적으로 사용되지 않습니다. QC 피팅에 관한 자세한 내용은 116페이지를 참조하십시오.
- 주: 여러 플랜지 피팅을 조합해 매니폴드를 다양하게 구성할 수 있습니다.

수리 키트

AB356-KIT



DirectoValve® 540 시리즈 차단 매니폴드

540EC 시리즈 제어 밸브는 TeeJet® 전기 밸브의 입증된 기술력을 바탕으로 제작된 신제품입니다. 기어 구동식 플런저 스타일로 설계되어 탁월한 폐쇄력과 샘 틈 없는 밀봉 및 차단을 보여줍니다. 연마성 용액을 사용할 경우 본 제품의 플런저와 시트는 다른 밸브 대비 마모 수명이 우수합니다. 또한, 깔끔하고 컴팩트하게 설치할 수 있도록 인입구는 측면에, 배출구는 하단에 배치되었습니다.

특징:

- 확실한 차단성을 나타내는 플런저 밸브 설계
- 완전 개방 상태에서 0.7초 만에 완전 차단
- 측면 인입구 및 하단 배출구가 배치된 2방향 버전 선택 가능
- 매니폴드의 조립이 용이하며 다양한 플랜지 피팅을 사용할 수 있는 75 시리즈 플랜지 인입구
- 붐 라인을 신속하게 부착 및 제거하는 퀵커넥트 배출구 피팅
- 최대 압력 등급: 175 PSI(12 bar)
- 유량: 5 PSI(0.34 bar) 압력 강하 시 27 GPM(102 l/min), 10 PSI(0.69 bar) 압력 강하 시 38 GPM(144 l/min)
- 접액부: 폴리프로필렌, 나일론, 스테인리스 스틸, Viton® 소재
- 설치가 용이한 일체형 마운팅 브래킷
- 전기 연결이 간편한 통합형 3핀 MetriPack 슈라우드 커넥터 150 시리즈. 어댑터 케이블 98546 시리즈 옵션 선택 가능



배선 표

핀	와이어 색상*	BEC 모터	BE 모터**
A	R	상시 +12VDC	+12VDC 시 개방
B	W	스위치식 +12VDC(신호)	미사용
C	B	상시 접지	-12VDC 시 개방

*옵션 케이블 98546 시리즈의 와이어 색상

**BE 모터는 역극성을 사용해 폐쇄함. DPDT 스위치 필요

와이어 코드:

- R = 적색
- W = 흰색
- B = 흑색





밸브 부품 번호 샘플:

543EC-2

모델 사양	
부품 코드	설명
54	540 매니폴드

매니폴드 크기	
부품 코드	설명
1	1 밸브 매니폴드
2	2 밸브 매니폴드
3	3 밸브 매니폴드
4	4 밸브 매니폴드
5	5 밸브 매니폴드

모터 사양		
부품 코드	스위치	설명
E	DPDT	0.7초 차단 밸브
EC	SPST	

밸브 종류	
부품 코드	설명
2	2방향 밸브

연결이 필요한 인입구/배출구
인입구/배출구 피팅은 별도 주문입니다.

- **F:** 인입구에는 2개의 75 시리즈 클램프와 플랜지 피팅이 필요합니다. 플랜지 피팅 옵션은 114~115페이지를 참조하십시오.
- **Q:** 퀵커넥트 배출구에는 밸브당 1개의 45529 QC 호스 바브가 필요합니다. 퀵커넥트 피팅 옵션은 116페이지를 참조하십시오.

주: 여러 플랜지 피팅을 조합해 매니폴드를 다양하게 구성할 수 있습니다.

수리 키트
AB540-KIT

케이블 부품 번호 샘플:

98546EC-15-VX

모델 사양	
부품 코드	설명
98546EC	3와이어 케이블 (METRIPACK 타워 연결 포함)

길이 사양	
부품 코드	설명
05	0.5 미터 (20")
15	1.5 미터 (60")
30	3.0 미터 (120")
60	6.0 미터 (240")

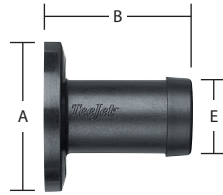
배선 커넥터
전기 커넥터 스타일 및 핀아웃을 지정합니다. 커넥터가 필요하지 않은 경우 공란으로 남겨두십시오.

전기 커넥터 및 코드는 117페이지를 참조합니다.

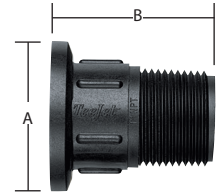


특징:

- 폴리프로필렌 구조
- 전체 포트 디자인
- 클램프(플랜지 미포함) 사용 가능한 Viton® O링 씬



- 75 시리즈 피팅의 최대 압력 등급: 200 PSI(14 bar)
- 50 시리즈 피팅의 최대 압력 등급: 300 PSI(20 bar)



직선형 호스 바브 플랜지

설명	시리즈	"A"	"B"	"E"	부품 번호
3/4" 호스 바브	50	2" (51 mm)	1 1/16" (43 mm)	3/4" (19 mm)	CP48150-PP
1" 호스 바브	50	2" (51 mm)	2" (51 mm)	1" (25 mm)	CP45504-PP
1 1/4" 호스 바브	50	2" (51 mm)	2" (51 mm)	1 1/4" (31 mm)	CP45505-PP
1 1/2" 호스 바브	50	2" (51 mm)	2" (51 mm)	1 1/2" (38 mm)	CP45506-PP
1 1/4" 호스 바브	75	3 1/16" (78 mm)	1 3/16" (46 mm)	1 1/4" (31 mm)	CP48160-PP
1 1/2" 호스 바브	75	3 1/16" (78 mm)	2 3/16" (56 mm)	1 1/2" (38 mm)	CP46067-PP
2" 호스 바브	75	3 1/16" (78 mm)	2 3/4" (70 mm)	2" (51 mm)	CP48161-PP

나사형 플랜지(수)

설명	시리즈	"A"	"B"	부품 번호
3/4" 파이프 수나사	50	2" (51 mm)	2" (51 mm)	CP(B)48172-PP
1" 파이프 수나사	50	2" (51 mm)	2 3/16" (56 mm)	CP(B)48155-PP
1 1/2" 파이프 수나사	50	2" (51 mm)	2 3/4" (70 mm)	CP(B)48156-PP
1 1/4" 파이프 수나사	75	3 1/16" (78 mm)	2 1/2" (64 mm)	CP(B)48165-PP
1 1/2" 파이프 수나사	75	3 1/16" (78 mm)	2 1/2" (64 mm)	CP(B)48166-PP
2" 파이프 수나사	75	3 1/16" (78 mm)	2 9/16" (65 mm)	CP(B)48167-PP

(B)=BSPT



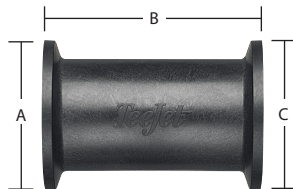
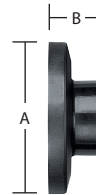
90° 호스 바브 플랜지

설명	시리즈	"A"	"B"	"C"	"E"	부품 번호
90° × 3/4" 호스 바브	50	2" (51 mm)	1 1/2" (38 mm)	2" (51 mm)	3/4" (19 mm)	CP48151-PP
90° × 1" 호스 바브	50	2" (51 mm)	1 1/2" (38 mm)	2" (51 mm)	1" (25 mm)	CP48152-PP
90° × 1 1/4" 호스 바브	50	2" (51 mm)	1 5/16" (49 mm)	2 9/16" (65 mm)	1 1/4" (31 mm)	CP72238-PP
90° × 1 1/2" 호스 바브	50	2" (51 mm)	1 5/16" (49 mm)	2 9/16" (65 mm)	1 1/2" (38 mm)	CP72239-PP
90° × 1 1/4" 호스 바브	75	3 1/16" (78 mm)	1 5/16" (49 mm)	2 9/16" (65 mm)	1 1/4" (31 mm)	CP48162-PP
90° × 1 1/2" 호스 바브	75	3 1/16" (78 mm)	1 5/16" (49 mm)	2 9/16" (65 mm)	1 1/2" (38 mm)	CP48163-PP
90° × 2" 호스 바브	75	3 1/16" (78 mm)	1 5/16" (49 mm)	3 5/16" (84 mm)	2" (51 mm)	CP48164-PP

게이지 포트 플랜지

설명	시리즈	"A"	"B"	부품 번호
1/4" 게이지 포트	50	2" (51 mm)	3/4" (19 mm)	CP(B)45508-1/4-PP CP(P)45508-1/4-PP
3/8" 게이지 포트	50	2" (51 mm)	3/4" (19 mm)	CP(B)45539-3/8-PP CP(P)45539-3/8-PP
블랭크 인입구 커버	50	2" (51 mm)	5/16" (8 mm)	CP45507-PP
1/4" 게이지 포트	75	3 1/16" (78 mm)	3/8" (9 mm)	CP(B)46127-1/4-PP
3/8" 게이지 포트	75	3 1/16" (78 mm)	3/8" (9 mm)	CP(B)46127-3/8-PP
블랭크 인입구 커버	75	3 1/16" (78 mm)	3/8" (9 mm)	CP46069-PP

(B)=BSPT (P)=BSPP

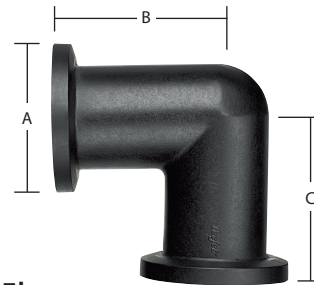


직선형 플랜지 커플링

설명	시리즈	"A"	"B"	"C"	부품 번호
직선형 커플링	50	2" (51 mm)	2 1/4" (57 mm)	2" (51 mm)	CP48157-PP
직선형 커플링	75	3 1/16" (78 mm)	4 3/8" (111 mm)	3 1/16" (78 mm)	CP48169-PP
감속기 커플링	75/50	3 1/16" (78 mm)	2 3/16" (56 mm)	2" (51 mm)	CP45207-PP

90° 플랜지 커플링

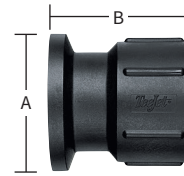
설명	시리즈	"A"	"B"	"C"	부품 번호
90° 엘보 커플링	50	2" (51 mm)	2 3/16" (56 mm)	2 3/16" (56 mm)	CP48158-PP
90° 엘보 커플링	75	3 1/16" (78 mm)	2 3/16" (56 mm)	3 1/8" (79 mm)	CP48168-PP





나사형 플랜지(암)

설명	시리즈	"A"	"B"	부품 번호
1" 파이프 암나사	50	2" (51 mm)	2" (51 mm)	CP(B)48154-PP
1 ¹ / ₄ " 파이프 암나사	50	2" (51 mm)	2" (51 mm)	CP(B)45512-PP
1 ¹ / ₂ " 파이프 암나사	75	3 ¹ / ₁₆ " (78 mm)	2" (51 mm)	CP(B)46066-PP



(B)=BSPT



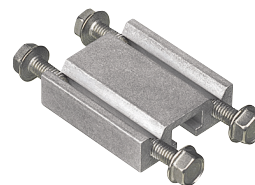
T자관 플랜지

설명	시리즈	"A"	"B"	"C"	"D"	부품 번호
T자관	50	2"(51 mm)	2" (51 mm)	4 ³ / ₈ " (111 mm)	2 ⁷ / ₈ " (73 mm)	CP50193-PP
협폭 T자관		2"(51 mm)	2" (51 mm)	3 ³ / ₁₆ " (81 mm)	2" (51 mm)	CP55242-PP
감속기 T자관	50/75	2"(51 mm)	3 ¹ / ₁₆ " (78 mm)	4 ³ / ₈ " (111 mm)	2 ⁷ / ₈ " (73 mm)	CP46717-PP
T자관	75	3 ¹ / ₁₆ "(78 mm)	3 ¹ / ₁₆ " (78 mm)	4 ³ / ₈ " (111 mm)	3 ¹ / ₈ " (79 mm)	CP46716-PP
450 시리즈 T자관 바디	75	—	3 ¹ / ₁₆ " (78 mm)	4 ³ / ₈ " (111 mm)	3 ¹ / ₄ " (82 mm)	CP45251-PP
450 시리즈 T자관 바디(협폭)	75	—	3 ¹ / ₁₆ " (78 mm)	3 ¹ / ₈ " (79 mm)	3 ¹ / ₄ " (82 mm)	CP55224-PP

주: 50 시리즈 T자관 제품은 설치법이 없습니다.

48143 설치용 키트

T자관의 하면에 설치하며 1개의 돌출부와 4개의 나사가 포함됩니다. T자관은 설치용 키트에 포함되지 않습니다. 별도로 주문해야 합니다. 또한, 5/16" 또는 8 mm 볼트도 필요합니다.



설명	부품 번호
T자관 설치용 키트(450 또는 490 시리즈 매니폴드)	48143

플랜지 클램프

설명	시리즈	부품 번호
2방향 밸브	50	46070*
3방향 밸브	50	46024*
2방향 밸브 스테인리스 스틸	50	55245-50*
Viton® O링	50	CP7717-2/222-VI
2방향 밸브 스테인리스 스틸	75	55245-75*
Viton® O링	75	CP7717-2-229-VI



46024



46070



55245-50



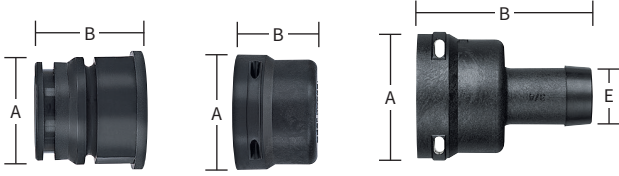
55245-75

*주: O링 포함



DirectoValve® 퀵커넥트 피팅

- 퀵커넥트 배출구가 장착된 밸브 및 부품용 표준 퀵커넥트 피팅
- 최대 300 PSI(20 bar)



퀵커넥트 직선형 호스 바브

설명	시리즈	"A"	"B"	"E"	부품 번호
1/2" 직선형 호스 바브	QC(f)	1 ¹¹ / ₁₆ " (43 mm)	2 ¹ / ₈ " (57 mm)	1 ¹ / ₂ " (12 mm)	45529-1/2
5/8" 직선형 호스 바브				5/8" (15 mm)	45529-5/8
3/4" 직선형 호스 바브				3/4" (19 mm)	45529-3/4
1" 직선형 호스 바브				1" (25 mm)	45529-1
퀵커넥트 캡		1 ¹¹ / ₁₆ " (43 mm)	1 ¹ / ₈ " (28 mm)		45529-C
퀵커넥트 플러그	QC(m)	1 ⁷ / ₁₆ " (36 mm)	1 ⁵ / ₁₆ " (33 mm)		45529-P

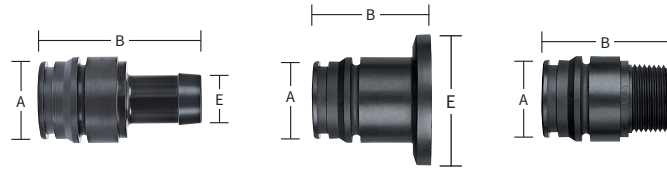
주: O링 및 클립 포함



90° 퀵커넥트 호스 바브

설명	시리즈	"A"	"B"	"C"	"E"	부품 번호
1/2" 90° 호스 바브	QC(f)	1 ¹¹ / ₁₆ " (43 mm)	2 ⁹ / ₁₆ " (58 mm)	1 ⁵ / ₈ " (41 mm)	1 ¹ / ₂ " (12 mm)	45529-90-1/2
3/4" 90° 호스 바브					3/4" (19 mm)	45529-90-3/4
1" 90° 호스 바브					1" (25 mm)	45529-90-1

주: O링 및 클립 포함

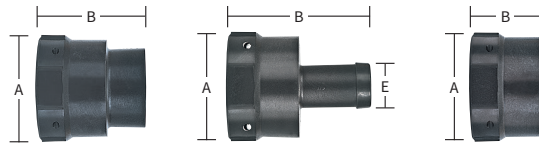


수나사형 퀵커넥트 피팅

설명	시리즈	"A"	"B"	"E"	부품 번호
50 시리즈 플랜지	QC(m)	1 ⁵ / ₁₆ " (33 mm)	1 ³ / ₁₆ " (46 mm)	2" (51 mm)	CP46029-PP
3/4" 파이프 수나사			2" (51 mm)		CP45527-NYB
1" 파이프 수나사					CP45526-NYB
3/4" 호스 바브*			2 ⁷ / ₁₆ " (62 mm)	3/4" (19 mm)	45529-3/4M
1" 호스 바브*			1" (25 mm)		45529-1M

주: "*" 표시 항목은 클립 및 O링 포함입니다.

- 430 시리즈 매니폴드 인입구 전용 대형 퀵커넥트 피팅
- 최대 215 PSI(15 bar)



대형 퀵커넥트 나사형 피팅

설명	시리즈	"A"	"B"	부품 번호
1/4" 암나사형(게이지 포트)	대형 퀵커넥트	2 ¹ / ₂ " (64 mm)	2 ¹ / ₄ " (57 mm)	(B)58456-1/4
3/4" 암나사				(B)58456-3/4
1" 암나사			2 ¹ / ₂ " (64 mm)	(B)58456-1
1 ¹ / ₄ " 암나사				(B)58456-1-1/4
1 ¹ / ₂ " 암나사				(B)58456-1-1/2

주: O링 및 클립 포함

(B)=BSPT

대형 퀵커넥트 캡 피팅

설명	시리즈	"A"	"B"	부품 번호
캡 피팅	대형 퀵커넥트	2 ¹ / ₂ " (64 mm)	1 ⁵ / ₈ " (41 mm)	58456-C

주: O링 및 클립 포함



클립 및 O링

설명	부품 번호
고정 클립 302SS 시리즈	CP37166-1-302SS
O링(Viton®)	CP7717-3-912-VI

대형 퀵커넥트 직선형 호스 바브 피팅

설명	시리즈	"A"	"B"	"E"	부품 번호	
1" 직선형 호스 바브	대형 퀵커넥트	2 ¹ / ₂ " (64 mm)	3 ³ / ₄ " (83 mm)	1" (25 mm)	58456-1000	
1 ¹ / ₄ " 직선형 호스 바브				1 ¹ / ₄ " (32 mm)	58456-1250	
1 ¹ / ₂ " 직선형 호스 바브				3 ¹ / ₂ " (89 mm)	1 ¹ / ₂ " (38 mm)	58456-1500
2" 직선형 호스 바브				4" (102 mm)	2" (51 mm)	58456-2000

주: O링 및 클립 포함

클립 및 O링

설명	부품 번호
고정 클립 302SS 시리즈	CP58439-302SS
O링(Viton®)	CP7717-M40X4-VI



DirectoValve® 전기 커넥터



주: TeeJet® 테크놀로지는 신뢰성이 높고 부품 수명이 긴 밀폐형 커넥터를 사용할 것을 권장합니다.

표 1: 커넥터 코드

핀 수	AMP 수나사형 패스톤 커넥터		AMP 암나사형 패스톤 커넥터	
	2핀 또는 3핀	<p>주: 해당 커넥터는 핀아웃 코드가 필요하지 않습니다.</p> <p>2-핀 = 코드 A</p> <p>3-핀 = 코드 J</p>	<p>주: 해당 커넥터는 핀아웃 코드가 필요하지 않습니다.</p> <p>2-핀 = 코드 B</p> <p>3-핀 = 코드 K</p>	
2핀 또는 3핀	AMP 암나사형 MATE-N-LOK® 커넥터(밀봉)		AMP 수나사형 MATE-N-LOK® 커넥터(밀봉)	
	<p>2-핀 = 코드 C</p> <p>3-핀 = 코드 L</p>	<p>2-핀 = 코드 D</p> <p>3-핀 = 코드 M</p>		
	PACKARD WEATHER PACK 슈라우드 커넥터(밀봉)		PACKARD WEATHER PACK 타워 커넥터(밀봉)	
	<p>2-핀 = 코드 E</p> <p>3-핀 = 코드 O</p>	<p>2-핀 = 코드 F</p> <p>3-핀 = 코드 P</p>		
2핀 또는 3핀	DEUTSCH DT 암나사형 커넥터(밀봉)		DEUTSCH DT 수나사형 커넥터(밀봉)	
	<p>2-핀 = 코드 G</p> <p>3-핀 = 코드 Q</p>	<p>2-핀 = 코드 H</p> <p>3-핀 = 코드 R</p>		
	PACKARD METRIPACK 암나사형 커넥터(밀봉)		JST VH 암나사형 커넥터(밀봉)	
	<p>3-핀 = 코드 S</p>	<p>2-핀 = 코드 I</p> <p>3-핀 = 코드 T</p>		
4핀	PACKARD WEATHER PACK 슈라우드 커넥터(밀봉)		PACKARD WEATHER PACK 타워 커넥터(밀봉)	
	<p>4-핀 = 코드 U</p>	<p>주: "VX" 스타일 커넥터는 밸브를 여러 TeeJet® 컨트롤러 하네스에 연결합니다.</p> <p>4-핀 = 코드 V</p>		
DEUTSCH DT 암나사형 커넥터(밀봉)				
<p>4-핀 = 코드 W</p>				

표 2: 핀아웃 코드

코드 문자	커넥터 위치				코드 문자	커넥터 위치			
	A 또는 1	B 또는 2	C 또는 3	D 또는 4		A 또는 1	B 또는 2	C 또는 3	D 또는 4
A	R	W	P	B	M	P	R	W	B
B	R	W	B	P	N	P	R	B	W
C	R	B	W	P	O	P	W	R	B
D	R	B	P	W	P	P	W	B	R
E	R	P	W	B	Q	P	B	R	W
F	R	P	B	W	R	P	B	W	R
G	W	R	B	P	S	B	R	W	P
H	W	R	P	B	T	B	R	P	W
I	W	P	R	B	U	B	W	R	P
J	W	P	B	R	V	B	W	P	R
K	W	B	R	P	W	B	P	R	W
L	W	B	P	R	X	B	P	W	R

주문 방법:

본 시스템은 볼 밸브 344B, 356B 시리즈와 전기 커넥터가 장착된 440B, 450B, 460B, 490B 시리즈 볼 밸브 매니폴드에 사용됩니다. 주문 시 밸브나 매니폴드의 부품 번호로 커넥터와 핀아웃을 지정해야 합니다.

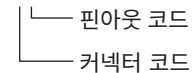
주: 2핀 커넥터는 핀아웃 코드 C 또는 S만 사용합니다.

첫째: 원하는 커넥터 코드를 지정합니다 (표 1 참조).

둘째: 적절한 와이어 핀아웃을 지정합니다(표 2 참조).

예시:

356BEC-CLB



와이어 코드:

- R = 적색(+12V)
- W = 흰색(스위치형)
- P = 플러그형
- B = 흑색(접지)



DirectoValve® 2방향 전동식 솔레노이드 밸브

DirectoValve® 제어 밸브 AA144P-, AA144A-, AA145H- 시리즈

- 직동 장치. 파일럿 구멍이 없어 막힘 위험성이 감소된 대형 내부 플로우 챔버
- 내부식성이 탁월한 스테인리스 스틸 접액부



AA144P



AA144P-3
(3유닛)

- 12 VDC 시스템에서 작동
- 최대 압력 등급: 100 PSI (7 bar)
- 밸브가 시스템에 연결된 상태에서 절연 솔레노이드 코일 교체 가능

- EPDM 다이어프램 및 시트 와셔 (옵션: Viton®)
- 밸브의 “온-오프” 동작으로 스프레이 라인으로의 흐름 제어 가능. 연속적인 흐름을 유지하는 바이패스 연결

DirectoValve® 제어 밸브 AA144P 시리즈

- 유량: 5 PSI(0.34 bar) 압력 강하 시 10 GPM(38 l/min), 10 PSI(0.69 bar) 압력 강하 시 14 GPM(53 l/min)
- 전류사용량: 2.5 A
- 내화학성이 우수한 폴리프로필렌 바디
- 섬유강화 Viton® 다이어프램 및 시트 와셔

- 스트로크 조정 불필요
- 내부식성 솔레노이드 등급 전자 및 전자자 멈추개 430SS 시리즈
- 절연 코일 및 자기 회로

주문 방법:

주문 시 AA144P-를 지정한 후 유닛 수에 따라 “1”, “2”, “3”을 표시합니다.

예시: AA(B)144P-3

모델 번호	인입구 크기	배출구 크기	전류사용량
AA(B)144P-*	3/4"	1/2"	2.5 A

(B) = BSPT



AA144A-3
(3유닛)



최대 100 PSI(7 bar) 압력용 밸브 AA144A 시리즈

- 유량: 5 PSI(0.34 bar) 압력 강하 시 10 GPM(38 l/min), 10 PSI(0.69 bar) 압력 강하 시 14 GPM(53 l/min)
- 기타 DirectoValve® 제어 밸브 144A 시리즈와 함께 사용 가능
- 전류사용량: 2.5 A
- 내화학성이 우수한 폴리프로필렌 바디

- 섬유 강화 다이어프램
- 2유닛 또는 3유닛 어셈블리 선택 가능

주문 방법:

주문 시 AA144A를 지정한 후 유닛 수에 따라 “1”, “2”, “3”을 표시합니다.

예시: AA(B)144A-3

모델 번호	인입구 크기	배출구 크기	전류사용량
AA(B)144A-*	3/4"	1/2"	2.5 A

(B) = BSPT

제어 밸브 AA145H 시리즈

- 유량: 5 PSI(0.34 bar) 압력 강하 시 15 GPM(57 l/min), 10 PSI(0.69 bar) 압력 강하 시 21 GPM(79 l/min)
- 기타 DirectoValve® 제어 밸브 145H 시리즈와 함께 사용 가능
- 전류사용량: 2.9 A
- 섬유유리 강화 나일론 바디

주문 방법:

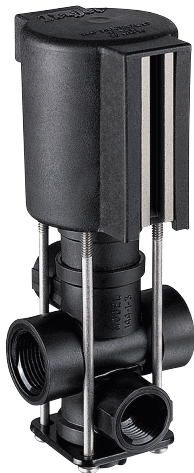
부품 번호를 지정합니다.

예시: AA145H-1



AA145H

모델 번호	인입구 크기	배출구 크기	전류사용량
AA145H-1	1"	1"	2.9 A



AA144P-1-3

DirectoValve® 제어 밸브 AA144P-1-3 시리즈

3방향 솔레노이드 작동식 DirectoValve® 제어 밸브 144P-1-3 시리즈는 분무 어플리케이션의 바이패스 제어를 위해 특별히 설계되었습니다. 바이패스 라인에서 부품 번호 스트로링 밸브 23520-PP 시리즈 또는 미터링 오리피스 플레이트 4916 시리즈와 함께 사용할 경우, 정압 스프레이 시스템으로 이용할 수 있습니다.

- 최대 압력: 65 PSI(4.5 bar)
- 유량: 5 PSI(0.34 bar) 압력 강하 시 8 GPM(30 l/min), 10 PSI(0.69 bar) 압력 강하 시 11 GPM(42 l/min)
- 섬유강화 Viton® 다이어프램

- 1/4" 콕넥트 터미널이 장착된 나일론 절연 12 VDC 코일
- 전원 요구 사항: 2.5 A
- 유리충전 폴리프로필렌(흑색) 밸브 바디
- 스테인리스 스틸 소재 내부 금속 부품
- 스트로크 조정 불필요
- 내부식성 솔레노이드 등급 전기자 및 전기자 멈추개 430SS 시리즈

주문 방법: 부품 번호를 지정합니다.
예시: AA(B)144P-1-3

주: 스토링 밸브 23520 시리즈는 포함되지 않습니다. 자세한 내용은 123페이지를 참조하십시오.



AA144P-3-3 (3유닛)

DirectoValve® 제어 밸브 AA144A-1-3 시리즈

3방향 솔레노이드 작동식 DirectoValve® 제어 밸브는 1개 이상의 분 섹션이 차단될 경우 분 흐름을 우회해 분무 압력을 일정하게 유지합니다. 스토링 밸브 23520 시리즈로 압력을 유지하기 위해서는 배출구 2가 해당 분 섹션에 있는 노즐의 총 용량과 일치하도록 스토링해야 합니다.

- 최대 압력: 65 PSI(4.5 bar)
- 유량: 5 PSI(0.34 bar) 압력 강하 시 8 GPM(30 l/min), 10 PSI(0.69 bar) 압력 강하 시 11 GPM(42 l/min)
- 전류사용량: 2.5 A

- 밸브가 라인에 연결된 상태에서 절연 12 VDC 코일의 교체가 용이함
- 내화학성이 우수한 폴리프로필렌 바디
- 스테인리스 스틸 소재 내부 금속 부품
- 내화학성 EPDM 다이어프램 및 시트 와셔

주문 방법:

144A-1-3 시리즈는 DirectoValve® 144A 시리즈와 마찬가지로 2유닛 및 3유닛 어셈블리를 선택 가능합니다. 주문 시 144A-2-3 또는 144A-3-3을 지정하십시오.

주: 스토링 밸브 23520 시리즈는 포함되지 않습니다. 자세한 내용은 123페이지를 참조하십시오.



AA144A-3-3 (3유닛)



AA144A-1-3

모델 번호	어셈블리 내 유닛 수	스프레이 라인 연결부	연속 흐름 인입구 바이패스 연결부
AA(B)144P-1-3	1	1/2"	3/4"
AA(B)144P-2-3	2	1/2"	3/4"
AA(B)144P-3-3	3	1/2"	3/4"
AA(B)144A-1-3	1	1/2"	3/4"
AA(B)144A-2-3	2	1/2"	3/4"
AA(B)144A-3-3	3	1/2"	3/4"

(B) = BSPT



DirectoValve® 340 시리즈 2방향 수동 차단 볼 밸브



AA(B)344M-NYB

2방향 나일론 수동 볼 밸브 344M-NYB 시리즈

- 핸들 1/4 회전으로 차단에서 완전 개방까지 조절 가능
- 3/4" 또는 1" NPT 및 BSPT(F) 연결

- 접액부: 나일론, Teflon®, 폴리프로필렌, Viton®

주문 방법:

밸브 번호를 지정합니다.
예시: AA(B)344M-2-1

AA(B)344M-NYB

밸브 번호	최대 압력	배출구 개수	연결부 크기
AA(B)344M-2-3/4	300 PSI (20 bar)	1	3/4"
AA(B)344M-2-1		1	1"

유량: 5 PSI(0.34 bar) 압력 강하 시 32 GPM(121 l/min)

(B) = BSPT



AA(B)343M-PP

2방향 수동 볼 밸브 340M-PP 시리즈

- 핸들 1/4 회전으로 차단~완전 개방까지 조절 가능
- 3/8", 1/2", 3/4", 1", 1 1/4" 또는 1 1/2" NPT 및 BSPT(F) 연결

- 접액부: 유리강화 폴리프로필렌, Teflon®, Viton®

주문 방법:

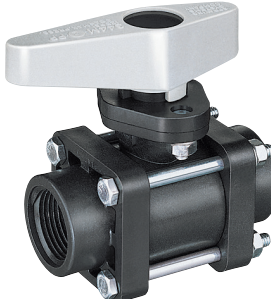
밸브 번호를 지정합니다.
예시: AA(B)343M-2-3/8-PP

AA(B)343M-PP

밸브 번호	최대 압력	배출구 개수	연결부 크기
AA(B)343M-2-3/8-PP	150 PSI (10 bar)	1	3/8"
AA(B)343M-2-1/2-PP		1	1/2"

유량: 5 PSI(0.34 bar) 압력 강하 시 11 GPM(42 l/min)

(B) = BSPT



AA(B)344M-PP

주문 방법:

밸브 번호를 지정합니다.

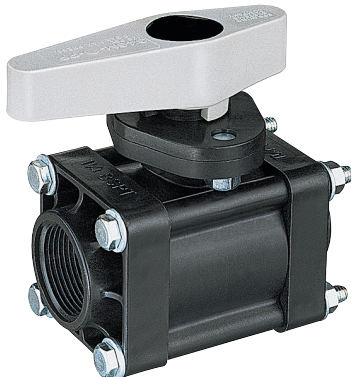
예시: AA(B)344M-2-3/4-PP

AA(B)344M-PP

밸브 번호	최대 압력	배출구 개수	연결부 크기
AA(B)344M-2-3/4-PP	125 PSI (9 bar)	1	3/4"
AA(B)344M-2-1-PP		1	1"

유량: 5 PSI(0.34 bar) 압력 강하 시 32 GPM(121 l/min)

(B) = BSPT



AA(B)346M-PP

주문 방법:

밸브 번호를 지정합니다.

예시: AA(B)346M-2-1-1/4-PP

AA(B)346M-PP

밸브 번호	최대 압력	배출구 개수	연결부 크기
AA(B)346M-2-1-1/4-PP	125 PSI (9 bar)	1	1 1/4"
AA(B)346M-2-1-1/2-PP		1	1 1/2"

유량: 5 PSI(0.34 bar) 압력 강하 시 100 GPM(379 l/min)

(B) = BSPT



AA(B)344M-NYB

3방향 수동 볼 밸브 344M-NYB 시리즈

- 3방향 버전은 항상 1개 배출구는 개방되어 차단되지 않음
- 3/4" 또는 1" NPT 및 BSPT(F) 연결

- 접액부: 나일론, 버진 Teflon®, 폴리프로필렌, Viton®

주문 방법:

밸브 번호를 지정합니다.

예시: AA(B)344M-3-1

AA(B)344M-NYB

밸브 번호	최대 압력	배출구 개수	연결부 크기
AA(B)344M-3-3/4	300 PSI (20 bar)	2	3/4"
AA(B)344M-3-1		2	1"

유량: 5 PSI(0.34 bar) 압력 강하 시 24 GPM(91 l/min)

(B) = BSPT



AA(B)343M-PP

3방향 수동 볼 밸브 340M-PP 시리즈

- 3방향 버전은 항상 1개 배출구는 개방되어 차단되지 않음
- 3/8", 1/2", 3/4", 1", 1 1/4" 또는 1 1/2" NPT 및 BSPT(F) 연결

- 접액부: 유리강화 폴리프로필렌, 버진 Teflon®, Viton®

주문 방법:

밸브 번호를 지정합니다.

예시: AA(B)343M-3-3/8-PP

AA(B)343M-PP

밸브 번호	최대 압력	배출구 개수	연결부 크기
AA(B)343M-3-3/8-PP	150 PSI (10 bar)	2	3/8"
AA(B)343M-3-1/2-PP		2	1/2"

유량: 5 PSI(0.34 bar) 압력 강하 시 8 GPM(30 l/min)

(B) = BSPT



AA(B)344M-PP

주문 방법:

밸브 번호를 지정합니다.

예시: AA(B)344M-3-3/4-PP

AA(B)344M-PP

밸브 번호	최대 압력	배출구 개수	연결부 크기
AA(B)344M-3-3/4-PP	125 PSI (9 bar)	2	3/4"
AA(B)344M-3-1-PP		2	1"

유량: 5 PSI(0.34 bar) 압력 강하 시 24 GPM(91 l/min)

(B) = BSPT



AA(B)346M-PP

주문 방법:

밸브 번호를 지정합니다.

예시: AA(B)346M-3-1-1/4-PP

AA(B)346M-PP

밸브 번호	최대 압력	배출구 개수	연결부 크기
AA(B)346M-3-1-1/4-PP	125 PSI (9 bar)	2	1 1/4"
AA(B)346M-3-1-1/2-PP		2	1 1/2"

유량: 5 PSI(0.34 bar) 압력 강하 시 64 GPM(242 l/min)

(B) = BSPT



피스톤형 압력 배출/조절 밸브

과량의 액체를 우회시킵니다. 밸브 작동 범위 내의 모든 압력에서 라인 압력 제어 기능을 유지하도록 조정 가능합니다. 강력한 로크너트가 설정한 압력을 철저히 유지합니다. 밸브 통로가 매우 커 유량이 많아도 처리 가능합니다.



모델 23120

모델 23120

- 스테인리스 스틸 스프링 302 시리즈 및 EPDM O링
- 내화학성 우수
- 압력 게이지 파이프 플러그용 1/4" 포트 포함

모델 23120A

- 23120 시리즈에 스프링 316SS 시리즈 및 Viton® O링이 추가됨

주문 방법:

밸브 번호를 지정합니다.
예시: (B)23120-1/2-PP

밸브 번호	인입구 & 파이프 연결부	소재	압력 범위
(B)23120*-PP	1/2" 또는 3/4"	폴리프로필렌	150 PSI (10 bar)
(B)23120A*-PP	1/2" 또는 3/4"	폴리프로필렌	150 PSI (10 bar)
(B)23120*-PP-60	1/2" 또는 3/4"	폴리프로필렌	60 PSI (4 bar)
(B)23120*-PP-60-VI	1/2" 또는 3/4"	폴리프로필렌/Viton®	60 PSI (4 bar)

*파이프 크기를 지정합니다.

(B) = BSPT



모델 6815

모델 6815

- 최대 1,200 PSI(82 bar)의 고압을 견디는 기타 모델도 선택 가능
- 강화 스테인리스 스틸 및 황동 시트 선택 가능

주문 방법:

밸브 번호를 지정합니다.
예시: (B)6815-1/2-50

밸브 번호	인입구 & 파이프 연결부	소재	압력 범위
(B)6815*-50	1/2" 또는 3/4"	황동/알루미늄	50 PSI (3.5 bar)
(B)6815*-300	1/2" 또는 3/4"	황동/알루미늄	300 PSI (20 bar)
(B)6815*-700	1/2" 또는 3/4"	황동/알루미늄	700 PSI (48 bar)

*파이프 크기를 지정합니다.

(B) = BSPT



모델 110-1/4,
110-3/8



모델 110-1,
110-1-1/4,
110-1-1/2

모델 110

- 밸브가 라인에 연결된 상태에서 분리해 점검할 수 있는 보닛

주문 방법:

밸브 번호를 지정합니다.
예시: AA(B)110-1/4-300

밸브 번호	인입구 & 파이프 연결부	소재	압력 범위
AA(B)110*-300	1/4" 또는 3/8"	황동	300 PSI (20 bar)
AA(B)110*-700	1/4" 또는 3/8"	황동	700 PSI (48 bar)
AA(B)110-1	1"	황동/알루미늄/연철	150 PSI (10 bar)
AA(B)110-1-1/4	1 1/4"	황동/알루미늄/연철	150 PSI (10 bar)
AA(B)110-1-1/2	1 1/2"	황동/알루미늄/연철	150 PSI (10 bar)

*파이프 크기를 지정합니다.

(B) = BSPT

모델 8460 다이어프램형 압력 릴리프/조절 밸브

- 유량: 1/2"의 경우 56 GPM(212 l/min), 3/4"의 경우 70 GPM(265 l/min)
- 각 밸브의 압력 범위에 반응하는 스테인리스 스틸 스프링(8460*-50) 및 스틸 스프링(8460-*) 사용
- 공급 라인의 전체 유량을 조절하는 초대형 밸브 통로

- 조절 나사를 제자리에 단단히 고정하는 포지티브 로크너트, 흔들림과 진동에 영향받지 않음

주문 방법:

밸브 번호를 지정합니다.
예시: 8460-1/2-50

모델 8460



밸브 번호	인입구 & 파이프 연결부	소재		압력 범위
		인입구 바디	보닛	
8460*-50	1/2" 또는 3/4"	나일론	알루미늄	50 PSI (3.5 bar)
8460*	1/2" 또는 3/4"	나일론	알루미늄	300 PSI (20 bar)

*파이프 크기를 지정합니다.

DirectoValve® 수동 제어 밸브



모델 6B

- 내부식성 소재 사용. 모든 접착부는 폴리프로필렌, 스테인리스 스틸 및 폴리에틸렌 소재
- 최대 압력: 150 PSI(10 bar)
- 유량: 5 PSI(0.34 bar) 압력 강하 시 12 GPM(47 l/min), 10 PSI(0.69 bar) 압력 강하 시 17 GPM(64 l/min)
- 몰드인 설치용 플랜지 및 1/4" NPT 게이지 포트

- 육각 니플로 여러 밸브를 동시 조정해 다중 붐 제어 가능
- 밸브가 스프레이 라인에 연결된 상태로 수리하기 용이함

주문 방법:
예시: AA(B)6B
(B) = BSPT

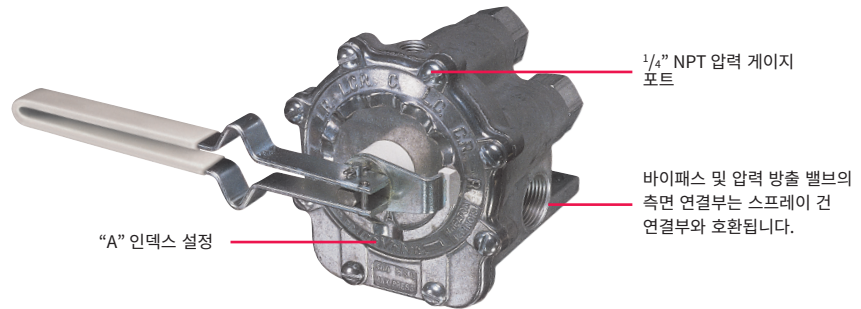


TeeValve® 제어 밸브

3섹션 붐 분무기를 최대 300 PSI(20 bar) 압력에서 선택적으로 제어

- 3개의 붐 섹션 라인을 원하는 조합으로 각각 개방 가능
- 인덱스 위치를 변경하지 않고 레버만 위아래로 조작해 밸브 개폐 가능
- 스테인리스 스틸 및 플라스틱 소재 내부 부품을 장착한 알루미늄 구조로 내부식성 극대화

주문 방법:
예시: AA17Y



모델 AA17

모델 번호	소재	최대 압력	인입구	(3개) 붐 배출구	액세서리 배출구
AA17Y	알루미늄, 폴리머, SS	300 PSI (20 bar)	1" NPT	3/4" (F)	3/4" (F)
AA17L	알루미늄, 폴리머, SS	300 PSI (20 bar)	3/4" NPT	3/4" (F)	3/4" (F)

TeeJet® 스로틀링 밸브

섬세한 조절이 필요한 원심펌프가 장착된 시스템 또는 제트 교반기 리턴 라인의 유량을 제어합니다. 로크너트가 설정 압력을 엄격하게 유지합니다.

23520형



- 내화학성이 우수한 폴리프로필렌 구조
- 최대 압력: 150 PSI(10 bar)
- 1/2" 및 3/4" NPT 또는 BSPT 연결부
- 40 PSI(3 bar)에서의 유량: 1/2"의 경우 16 GPM (63 l/min), 3/4"의 경우 34 GPM(136 l/min)

주문 방법:
예시: (B)23520-1/2-PP
(B) = BSPT

12690형



- 최대 압력: 125 PSI(9 bar)
- 나일론, Celcon®, 알루미늄, 스틸, 스테인리스 스틸 소재
- 1/2" 또는 3/4" NPT 연결부 중 선택
- 40 PSI(3 bar)에서의 유량: 1/2"의 경우 36 GPM (142 l/min), 3/4"의 경우 52 GPM(205 l/min)

주문 방법:
예시: 12690-1/2-NYB



12795형

- 최대 압력: 150 PSI(10 bar)
- 황동, 알루미늄, 연철 소재 선택 가능
- 1", 1 1/4" 또는 1 1/2" NPT 연결부 중 선택
- 40 PSI(3 bar)에서의 유량: 1" 및 1 1/4"의 경우 116 GPM(453 l/min), 1 1/2"의 경우 172 GPM(679 l/min)

주문 방법:
예시: 12795-1